



الكتاب السنوي للتدريب

لطلاب الأكاديمية الحديثة للهندسة والتكنولوجيا
بالمعادي

للعام الدراسي ٢٠١٤-٢٠١٥



مقدمة

ايماننا من ان يكون للأكاديمية الحديثة للهندسة دور فعال في خدمة المجتمع وبما يتفق مع أولويات التنمية البشرية والتي ينعكس مردودها على الوضعين الاقتصادي والاجتماعي في مصر ، فقد خلصت الأكاديمية الي ضرورة تأهيل الطلاب لمتطلبات سوق العمل وذلك عن طريق توفير فرص التعلم النظري والتدريب والممارسة العملية والتي من خلالها يكتسب الطلاب المهارات المهنية والفنية المتخصصة التي تؤهلهم لسوق العمل في مصر وخارجها .

ولذا حرصت الأكاديمية على إجتياز الطالب لأربع مستويات تدريبية :

- ١- التدريب الأول والثاني تدريب داخلي ويكون بعد المستوى الدراسي الأول والثاني
- ٢- التدريب الثالث والرابع تدريب خارجي في مؤسسات وميادين العمل التي تكسب الطالب الثقة والخبرة والمهارات المطلوبة لسوق العمل ويكون بعد المستوى الدراسي الثالث والرابع

والأكاديمية تؤمن بأن الجهود الجادة التي بذلت في رفع مستوى التدريب ستثمر إرتقاءا بمستوى خريجها الذين نأمل أن يكونوا ضمن الجنود المخلصين الذين يعتمد عليهم في حل المشاكل الواقعية، وإيجاد أفضل الحلول لها عن طريق تطبيق مجمل معارفهم وخبراتهم ومهاراتهم التي اكتسبوها خلال دراستهم.

والله ولي التوفيق،،،

أ.د. أحمد عبد العزيز كحيل

عميد الأكاديمية

الفهرس

م	العنوان	الصفحة
١	١ التدريب الداخلي	٤
٢	١-١ الفرقة الأولى	٥
٣	١-١-١ قسم الهندسة المعمارية وتكنولوجيا البناء	٦
٤	١-١-٢ قسم هندسة التصنيع وتكنولوجيا الإنتاج	٨
٥	١-١-٣ قسم هندسة الاتصالات وتكنولوجيا المعلومات	١١
٦	١-١-٤ قسم هندسة الحاسبات وتكنولوجيا الاتصالات	١٢
٧	٢-١ الفرقة الثانية	١٣
٨	١-٢-١ قسم الهندسة المعمارية وتكنولوجيا البناء	١٤
٩	٢-٢-١ قسم هندسة التصنيع وتكنولوجيا الإنتاج	٢٨
١٠	٣-٢-١ قسم هندسة الاتصالات وتكنولوجيا المعلومات	٣٠
١١	٤-٢-١ قسم هندسة الحاسبات وتكنولوجيا الاتصالات	٤١
١٢	٢ التدريب الخارجي / الفرقة الثالثة	٤٢
١٣	٢-١ الشركات ومراكز التدريب	٤٣
١٤	٢ - ٢ برامج التدريب الصيفي الخارجي لطلبة - الفرقة الثالثة	٦٧
١٥	١-٢-٢ قسم الهندسة المعمارية وتكنولوجيا البناء	٦٨
١٦	٢-١-٢-٢ الشركات المنفذة للتدريب	٧٧
١٧	٢-٢-٢ قسم الهندسة التصنيع وتكنولوجيا الإنتاج	٩٦
١٨	٣-٢-٢ قسم الاتصالات وتكنولوجيا المعلومات	١١٥
١٩	٤-٢-٢ قسم الحاسبات وتكنولوجيا الاتصالات	١٢٥
٢٠	٤ نماذج من الشهادات المقدمة للطلبة من الشركات ومراكز التدريب	١٣١
٢١	٥ منح تدريبية مقدمة للأكاديمية	١٣٧
٢٢	٦ تقرير نهائي عن التدريب الخارجي للفرقة الثالثة	١٣٩

للعام الدراسي ٢٠١٤ - ٢٠١٥

١ التدريب الداخلي

١ - ١ الفرقة الأولى

١-١-١ قسم الهندسة المعمارية وتكنولوجيا البناء

التدريب الصيفى للمستوى الاول

أولاً : محتوى الدورة التدريبية :-

تتناول الدورة التدريبية تعريف طالب المستوى الأول بالمفاهيم الأساسية لكل من الرسم المعماري واستخدام تطبيقات الحاسب في العمارة ، وتهدف إلى إعداد طالب الفرقة الاولى وتزويده بالمهارات الاساسية اللازمة قبل التحاقه بقسم الهندسة المعمارية وتنقسم الدورة الى أسبوعين

الأسبوع الأول : يدرس فيه الطالب أساسيات الرسم والاسقاط المعماري والتعريف بالادوات والمتطلبات اللازمة وكذلك أنواع الرسومات والمساقط المعمارية كما تركز الدورة على مبادئ رسم الخطوط وأنواعها ، الكتابة المعمارية ، توقيع الأبعاد ، اظهار الرسومات

ويتحقق ذلك عن طريق مجموعة من المحاضرات النظرية والتمارين العملية بالإضافة الى مشروع نهائى ينجزه الطالب فى نهاية الاسبوع الاول للدورة التدريبية

الأسبوع الثانى : يتعرض فيه الطالب الى التعرف على البرامج والتطبيقات التى تساعده على الرسم والاطهار المعماري عن طريق الحاسب . وتركز الدورة على برنامج الـ Photoshop وكيفية توظيفة فى مرحلة إظهار وتلوين وفرش الرسومات المعمارية . ويتم ذلك من خلال الشرح العملى على أجهزة الكمبيوتر بمعمل الحاسب و العمل فى تمارين من اجل تحقيق الهدف من الدورة

ثانياً التقييم :- يتم تقييم الطالب لكى يجتاز الدورة التدريبية على اساس حضوره مالا يقل عن ٨٠% من عدد ساعات الدورة وكذلك انهائه لما يطلب منه من مشروع فى الاسبوع الأول أو تمارين فى الاسبوع الثانى

Architectural Drawing Basics



Haitham Samir, Phd.
Assistant Professor
Modern Academy for
Engineering & Technology

Course content

- 1- Drafting Equipments
- 2- Basic Definitions
- 3- Architectural Drawings
- 4- Symbols & Conventions
- 5- Architect Scale
- 6- Dimensioning
- 7- Alphabet of Lines
- 8- Hand Lettering
- 9- Context

١-٢-١ قسم هندسة التصنيع وتكنولوجيا الإنتاج

خطة التدريب الصيفى للفرقة الأولى للعام الدراسى ٢٠١٣/٢٠١٤

١- عام

يعتبر التدريب الصيفى لطلبة الفرقة الأولى- وطبقا لللائحة المعتمدة من وزارة التعليم العالى- إلزاما على ان يتم داخل الأكاديمية ويعتبر اجتيازه اساسيا لتسجيل الطالب للمستوى الثانى. ولحرص القسم على تأهيل طلبته بالمهارات العديدة فى إستخدام حزم البرامج الخاصة بالهندسة الميكانيكية والتي تخدم الطالب فى مراحل دراسته المختلفة فى القسم وكذا بعد تخرجه، لذا فإن القسم يرى ضرورة إستغلال هذا التدريب لتعلم وإتقان برنامج الـ AutoCAD.

٢- تخطيط التدريب

أ- يتم تخطيط التدريب- طبقا للوقت المتاح- فى ثلاث دورات. سعة الدورة الواحدة عدد (٦٠ طالب) وسيتم عقدها فى أحد معامل الحاسب الآلى الخاصة بالأكاديمية، كالاتى:

الفترة الزمنية		عدد الطلاب	رقم الدورة
من	الى		
٢٠١٤/٧/٢٤	٢٠١٤/٧/١٣	٦٠	الأولى
٢٠١٤/٨/١٤	٢٠١٤/٨/٣	٦٠	الثانية
٢٠١٤/٨/٢٨	٢٠١٤/٨/١٧	٦٠	الثالثة
٢٠١٤/٩/١٨	٢٠١٤/٩/٧	حتى ٦٠	إحتياطى (للطلبة الذين تخلفوا عن الحضور)
		١٨٠	الإجمالى

- ب- فى حالة زيادة عدد الطلبة الراغبين فى الإلتحاق ببرنامج الدراسة فى القسم يتم أستيعابهم فى الرحلة الإحتياطى وبالتالى يمكن ان يكون إجمالى المتدربين
- ت- الدورة تنحصر فى عدد (١٠) ايام عمل على مدى اسبوعين (من الأحد الى الخميس) بواقع عدد(٦ ساعات يوميا) وبإجمالى ٦٠ ساعة.
- ث- البرنامج التفصيلى للدورة و محددا بعدد الساعات لكل موضوع مرفق بالخطة .
- ج- تنتهى الدورة بإمتحان لتقييم مدى إستفادة الطالب وتحصيله للمعلومات فى هذه الدورة.

Summer Training for First year (2013/2014) (AutoCad)
Manufacturing Eng. & Prod. Technology Dept.

Place	Second Week			First Week		
	Topics	Per.	Day	Topics	Per.	Day
Computer Lab.	Basic Dimensioning: Introduction, Fundamental dimensioning terms, Selecting dimension commands, Editing dimensions, Dimension style.	1	Sunday	Turn your comp, Commands in ACAD(Keyboard, Menu and tool bars), Starting a new drawing, opening an existing file, Saving your work, Application on some important commands, point and line commands, Different coordinate systems.	1	Sunday
		2			2	
		3			3	
	Hatching and hatching edit	1	Monday	Drawing commands (Circles, Arcs, Rectangle, Ellipse, Regular polygon,	1	Monday
		2			2	
		3			3	
	Block and Wblock commands Creating a block, converting objective into a block, Inserting block, Editing block, Renaming and deleting unused blocks.	1	Tuesday	Drawing Aids: Setting units, Limits Command, Setup layers Drafting setting, Object Snap	1	Tuesday
		2			2	
		3			3	
	Inquiry commands and plotting.	1	Wednes day	Editing Commands: Erase, Copy, Move, Rotate, Mirror, Fillet, Chamfer, etc....	1	Wednesday
2		2				
3		3				
Evaluation Test.	1	Thursday	Controlling drawing display and creating text. Zoom command, Text and dtext commands, Drawing special characters, Editing text.	1	Thursday	
	2			2		
	3			3		

طلبة المستوى الأول
قسم هندسة التصنيع اثناء التدريب



١-١-٣ قسم هندسة الاتصالات وتكنولوجيا المعلومات

Communications & Electronics Department

Summer Training Course

For Level One

Course Name : Understanding Electronic Components.

Aims of The course :

- Knowing & Understanding Electronic Components.
- Knowing how to make circuit design.
- Knowing how to implement circuit design.

Course contents per days

<u>Days</u>	<u>Contents</u>	<u>Hours</u>
1	<ul style="list-style-type: none"> • Introduction. • Understanding types of Electronic components & how to measure it. 	5
2	<ul style="list-style-type: none"> • Ohm's Law. • Make series & parallel circuits on test board & soldering it on printed board. 	5
3	<ul style="list-style-type: none"> • Kirchhoff's circuit laws. • Voltage & Current divider. 	5
4	Digital Logic Gates.	5
5	<ul style="list-style-type: none"> • Makes three final project. • Exam. 	5
<u>5 days</u>	<u>Total</u>	<u>25 hrs</u>

١-٤ قسم هندسة الحاسبات وتكنولوجيا الاتصالات

شعبة هندسة الحاسبات وتكنولوجيا المعلومات

خطة (جدول) التدريب الصيفي للسنة الأولى ٢٠١٥

المكان	اسم عضو هيئة التدريس	المادة	اليوم / المحاضرة
R 5	د/ سعيد جاويش م/ منار - م/ عصام ذكي - م/ مروة عادل	مقدمة عامة في هندسة الحاسبات - تصميم صفحات الويب (web) باستخدام (HTML) (نظري)	الأحد
معمل ٢ حاسبات	م/ منار - م/ عصام ذكي - م/ مروة عادل فنى / محمود	بناء الحاسبات الشخصية (عملي) اصلاح مشاكل الحاسبات الشخصية (عملي)	الاثنين
معمل ٢ حاسبات	د/ عادل خضر م/ محمد موسى م/ مريم	تصميم صفحات الويب (web) بيان وبداية المشروع (عملي)	الثلاثاء
معمل ٢ حاسبات	م/ محمد موسى م/ مريم سعيد	تصميم صفحات الـ (web design) باستخدام (HTML) (عملي)	الأربعاء
معمل ٢ حاسبات	م.م/ على م/ محمد سعيد - م/ مريم سعيد فنى / رامى	بناء شبكات حاسب (نظري + عملي) مشروع الـ (web)	الخميس

د/ عاصم بدر الدين ثم د/ عبد المنعم فودة

د/ سعيد جاويش ثم د/ عادل خضر

د/ هيثم جمال ثم د/ إيهاب الشيمى

د/ خالد مرسى ثم د/ سعيد جاويش

الفترة الأولى :- (من ٦ / ٢١ إلى ٧ / ٢) لعدد ٥٠ طالب

الفترة الثانية :- (من ٧ / ٢٦ إلى ٨ / ٦) لعدد ٥٠ طالب

الفترة الثالثة :- (من ٨ / ٩ إلى ٨ / ٢٠) لعدد ٥٠ طالب

الفترة الرابعة :- (من ٨ / ٣٠ إلى ٩ / ١٠) لعدد ٥٠ طالب

مكان التدريب :- معامل قسم الحاسب (معمل ٣)

الاهداف الرئيسية للتدريب

- ١- التعرف بالتخصص مجالات وتطبيقات وعلوم
- ٢- التعرف العملى على بناء وصيانة الحاسبات الشخصية
- ٣- تنصيب برامج الحاسبات الشخصية الـ (web) والتعرف بالمشاكل والحلول
- ٤- التدريب العملى على بناء الصفحات باستخدام لغة الـ (HTML)
- ٥- (مشروع للتدريب) بناء صفحة الـ (web) لمجموعات العمل

أ.د/ سعيد جاويش
رئيس قسم هندسة الحاسبات
()

١-٢ الفرقة الثانية

١-٢-١ قسم الهندسة المعمارية وتكنولوجيا البناء

التدريب الصيفي للمستوى الثاني

التدريب الصيفي للمستوى الثاني لطلاب قسم العمارة يشمل تدريب أسبوعين الأسبوع الأول الماكينات والأسبوع الثاني المواقع

١- الماكينات

■ أولاً: الهدف من التدريب:

يهدف بصورة عامة التدريب الصيفي للمستوى الثاني لطلاب قسم العمارة على تحقيق هدف رئيسي وهو:-

" تطوير القدرات العقلية والمهارات التصميمية للطلاب على عمل واستخدام النموذج المجسم (الماكينت) بغرض بناء وتطوير القدرات العقلية والمهارات التصميمية للطلاب على عمل واستخدام النموذج المجسم (الماكينت) بغرض (بناء - تطوير - تجسيد) الافكار المعمارية من مرحلة الفكرة الفلسفية الكتلية مرورا بمرحلة النموذج التصميمي التفصيلي للمجسم ، وصولا لمرحلة اظهارها النهائي بالصورة المعمارية المناسبة، وذلك لكل مشروع على حدى"

■ ثانياً : محتوى الدورة التدريبية:

لتحقيق الهدف المرجو من الدورة التدريبية (دراسة النماذج والماكينات المعمارية) اعتمد البرنامج على عدة آليات و أدوات بصورة منهجية موزعة علي مدة البرنامج التدريب كالتالي:-

(اليوم الاول)

١- المحاضرة العامة والتعريف بالبرنامج التدريبي وتشمل:

- ماهة النماذج المعمارية المجسمة (الماكينات)؟
- أهمية التفكير والتصميم بالاستعانة بالنموذج الدراسي المجسم

- أنواع الماكينات (١- دراسية للتفكير والتطوير ٢- نهائية للاظهار والتقديم ٣- تفصيلية ٤- انشائية) وذلك طبقاً للغرض المطلوب من المشروع.
- المواد الخام المستخدمة في صناعة الماكيت (طبقاً للاستخدام).
- الادوات المساعدة (آلية – يدوية) لعمل الماكينات.
- عرض لنماذج ماكينات من انتاج الطلاب في الدورات السابقة.
- طرح مشروع البرنامج التدريبي التفصيلي: (مشروع الطالب باخر فصل دراسي) – الدراسي (ترك الطالب لحرية اختيار نوع المشروع).

(اليوم الثاني)

- ٢- مبادئ مراحل تصنيع الماكيت النهائي (بهدف الاظهار) من خلال:-
- التدريب على عمليات (اختيار المواد المناسبة للماكيت تبعاً للتصميم)
- التقطيع اليدوي
- التقطيع الآلي بمساعدة ماكينة التقطيع بالليزر (معمل الماكينات بالقسم).
- مبادئ الافراد الهندسي لعناصر الماكيت تمهيداً لعمل التفاصيل الداخلية تطبيقاً على مشروعات التصميم للطلاب بالفصل الدراسي السابق.

(اليوم الثالث)

- ٣- مراحل التقطيع الآلي بالليزر بالاستعانة بماكينة الماكينات:-
- على خامات مختلفة (اكريك – فلين) باسماء مختلفة .
- تطبيقاً على مشروعات متطورة او مشروعات الطلاب بالفصل الدراسي السابق.

(اليوم الرابع)

- ٤- طرق و مراحل عمل الماكيت الدراسي (بهدف تطوير وبناء الفكر التصميمي):-
- بالاستعانة بعدد من المواد الخام المختلفة (طين – صلصال – فوم – ناصبيان- كرتون – بلاستيك شفاف) .
- تحويل المجسمات الدراسية لمساقط معمارية ابتدائية (واجهات – موقع عام – قطاع).

(اليوم الخامس)

٥- تجميع عمل الطلاب فى المشروعات (الماكيت الدراسى – الماكيت النهائى

لمشروع الفصل الدراسى السابق) من خلال:-

- المناقشة الشفهية للمشروعات (لكل طالب على حدى).
- محاضرة انتهاء و تقييم البرنامج .

■ ثالثا: ادوات تقييم البرنامج

- يتم تقييم كل طالب على حدى فى البرنامج نظراً لتفاوت القدرات الاستيعابية بينهم و لخصوصية المشروع المقدم- ويتم تقييم الطلاب يومياً من خلال تقسيمهم في مجموعات يتم توزيعها بالعدد المناسب على معاونى هيئة التدريس من المعيدىن و المدرسىن المساعدين و المدرىبن المتخصصىن بناء على المحاور الثلاث الاتيه :-
- التقييم الفنى : من خلال درجتى الماكيت المقدم من الطالب نفسه (دراسى – نهائى)
- التقييم الانتظامى : بحد اقصى لا يجتاز الطالب البرنامج بنجاح فى حالة حضوره لاقل من ٨٠% من أيام البرنامج (بحد اقصى لا يتعدى الغياب يوم واحد فقط).
- التقييم النهائى الشخصى: وهو يهدف لتقييم مهارات (العرض – الشرح) لفكرة الطالب على نموذج الماكيت الخاص بمشروعة المجسم (الماكيت)- ويظهر ذلك فى اليوم الاخير من خلال المناقشة الشفهية + عرض لوحات تطور الماكيت و مساقطه المختلفة.

٢- المواقع

ويعتمد التدريب على الشرح الميداني للطلبة للأعمال الاعتيادية في الموقع وتكون بمصاحبة عضو هيئة تدريس وعدد من الهيئة المعاونة طبقا لعدد الطلاب كل فترة تدريب

مجموعة الأعمال التي تمت على ثلاث نماذج من المباني السكنية مختلفة مراحل التشطيب ومجموعة الاعمال كالأتي :-

- ١- محاضرة عن كيفية عمل الرسومات المعمارية والانشائية – كيفية عمل العقود – ما هي العلاقة بين المالك والمهندس والمقاول وجهه الاشراف – ماهي الجهات المختصة التي يتعامل معها المهندس اثناء تقديم الرسومات المعمارية والانشائية والالكتروميكانيكا – اعمال الرخصة و مراحل استلام قطعة الارض .
- ٢- محاضرة عن الانظمة الانشائية المختلفة – جدول اعمال اعداد الموقع من (اعمال المساحة – اعمال الحفر – اعمال الخرسانة العادية والخرسانة المسلحة من قواعد واسقف وعمدان - اعمال العزل - اعمال الردم وقصة الردم بطرق مختلفة – اعمال النجارة والصب والحداده بطرق مختلفة)
- ٣- زيارات ميدانية لثلاث نماذج سكنية مختلفة لمتابعة مجموعة الاعمال السابقة و المذكورة في المحاضرات
- ٤- شرح مفصل في الموقع العام لمجموعة الاعمال الاتية :-
 - اعمال الحفر و الخرسانات العادية والمسلحة و اعمال الردم
 - اعمال العزل والفواصل وقصة الردم
 - اعمال النجارة (حلق – ابواب – تركيبات – كيفية الاستلام)
 - اعمال المباني الخارجية والداخلية والفواصل وكيفية الاستلام
 - اعمال الكهرباء والصحى الخاص بالمبنى والتوصيلات الخارجية
 - اعمال الكرائيش والمصيص والاسقف المعلقة
 - اعمال المحارة الداخلية و الخارجية
 - اعمال الدهانات الداخلية للفراغات السكنية

نماذج من أعمال الطلبة في تدريب المجسمات



نماذج من أعمال الطلبة في تدريب المجسمات

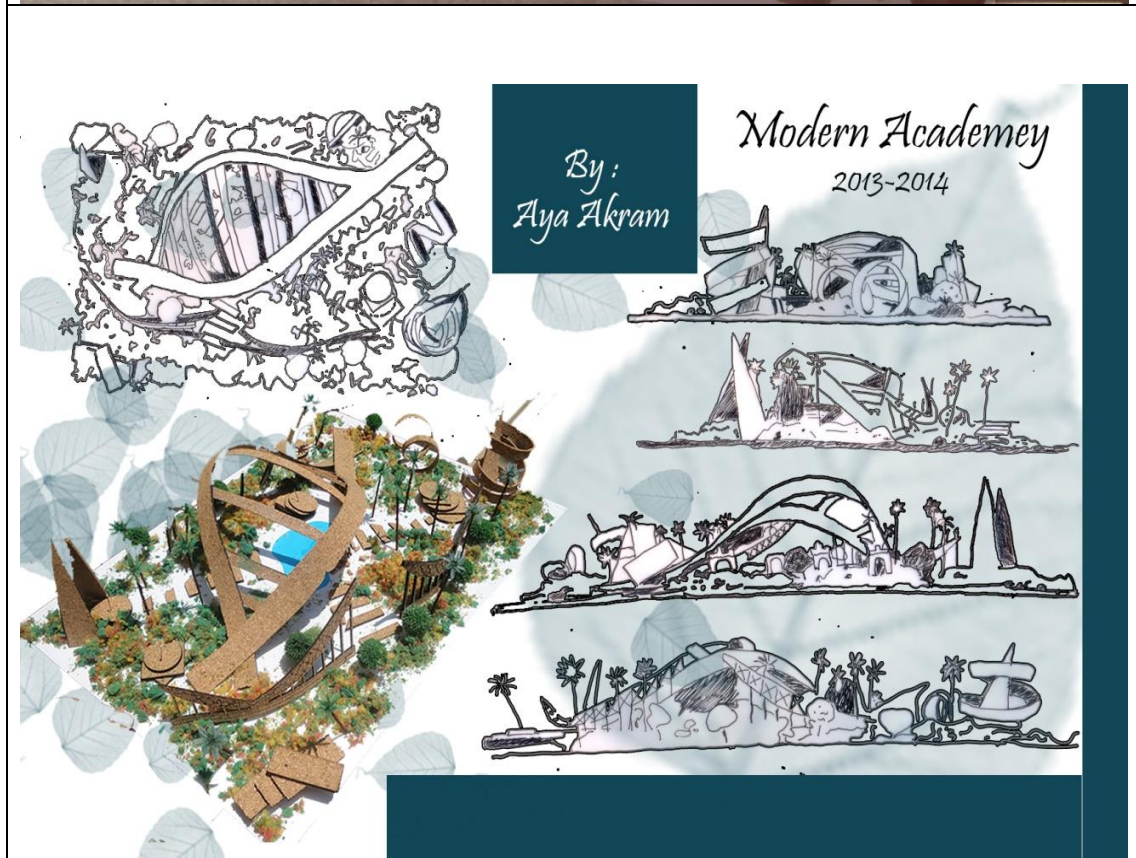


نماذج من أعمال الطلبة في تدريب المجسمات

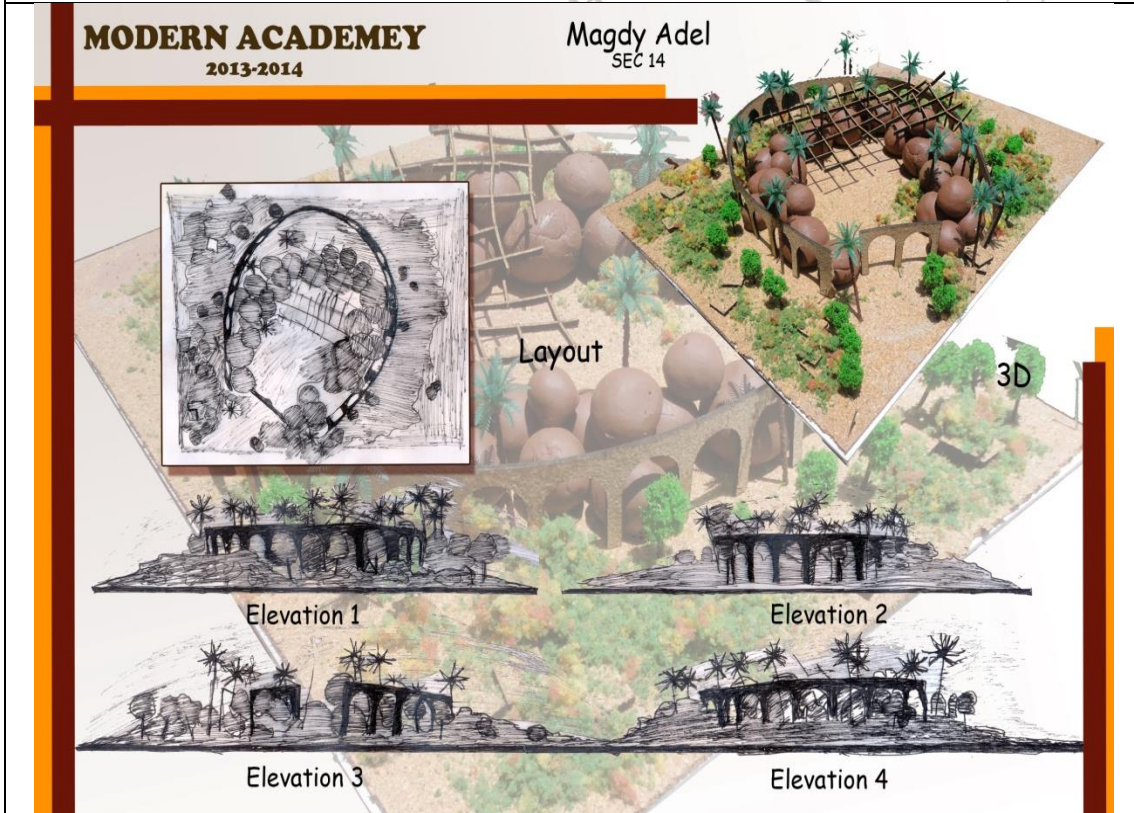
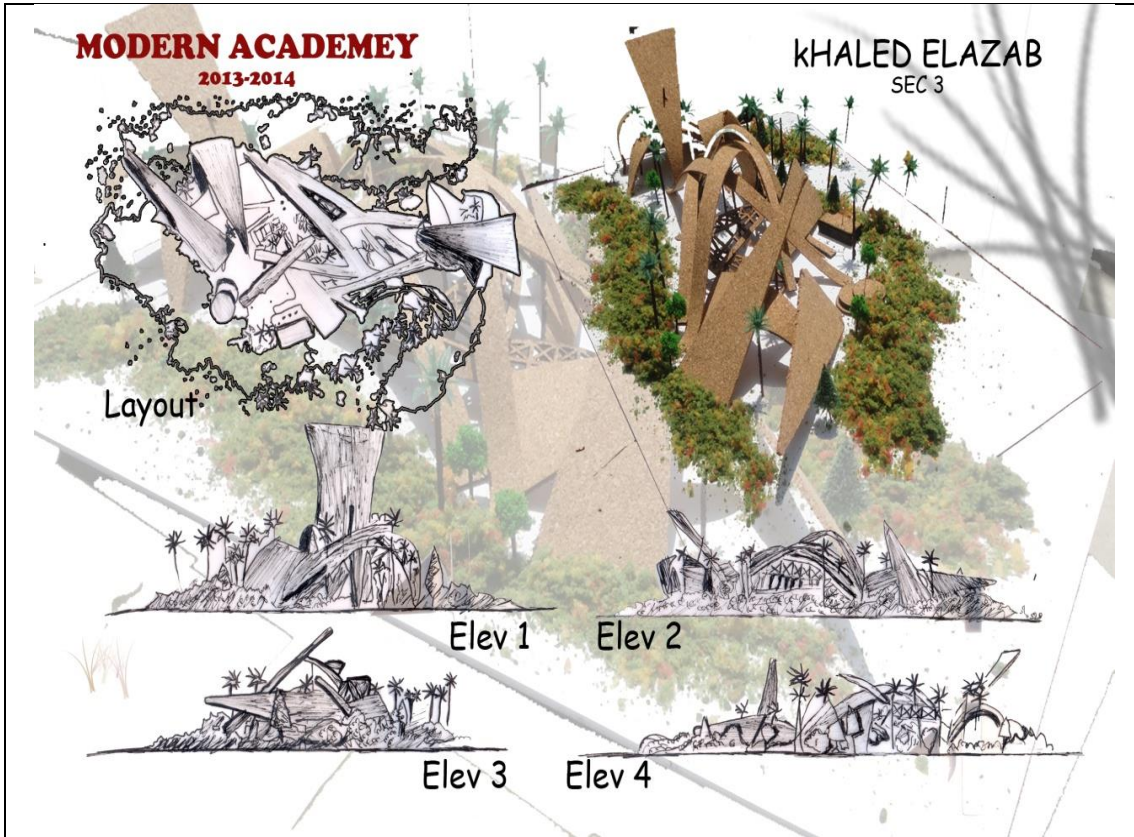


نماذج من معرض الطلبة في نهاية تدريب الجسومات

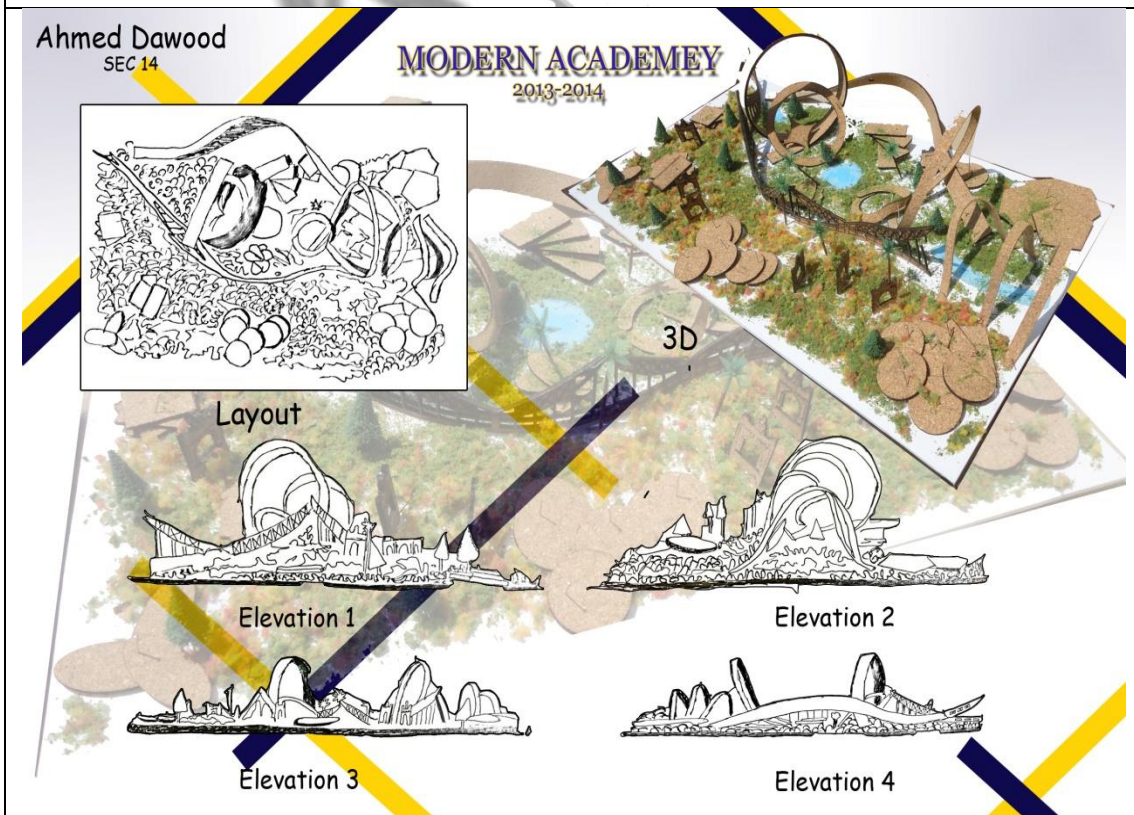
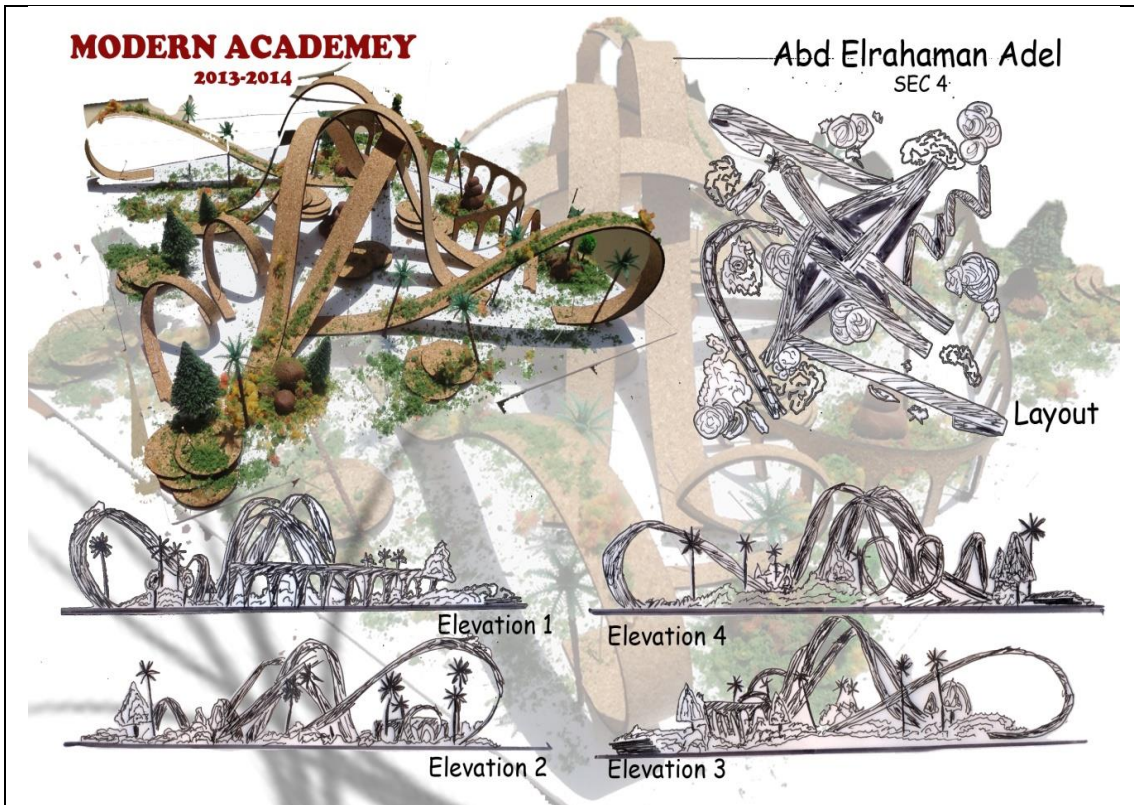




نماذج لمشروعات الطلبة في نهاية التدريب



نماذج لمشروعات الطلبة في نهاية التدريب



نماذج لمشروعات الطلبة في نهاية التدريب

معرض التدريب الصيفي لطلبة قسم الهندسة المعمارية
حضور السيد العميد



معرض التدريب الصيفي لطلبة قسم الهندسة المعمارية



المواقع لطلبة قسم الهندسة المعمارية



١-٢-٢ قسم هندسة التصنيع وتكنولوجيا الإنتاج

خطة التدريب الصيفي للفرقة الثانية

للعام الدراسي ٢٠١٣/٢٠١٤

٣- عام

يعتبر التدريب الصيفي لطلبة الفرقة الثانية- وطبقا للائحة المعتمدة من وزارة التعليم العالي- التزاما على ان يتم داخل الأكاديمية ويعتبر اجتيازه اساسيا لتسجيل الطالب للمستوى الثالث. ولحرص القسم على تأهيل طلبته بالمهارات العديدة في استخدام حزم البرامج الخاصة بالهندسة الميكانيكية والتي تخدم الطالب في مراحل دراسته المختلفة في القسم وكذا بعد تخرجه، لذا فإن القسم يرى ضرورة إستغلال هذا التدريب لتعلم وإتقان برنامج ال-SolidWorks.

٤- تخطيط التدريب

ح- يتراوح عدد طلبة الفرقة الثانية للعام الدراسي ٢٠١٣/٢٠١٤ حوالي ١٩٥ طالبا.
خ- يتم تخطيط التدريب- طبقا للوقت المتاح- في أربع دورات في معمل الحاسب الآلي للقسم (٣٤ طالب) ومعمل ال- CNC (١٤ طالب) وبإجمالي عدد ٤٨ طالب في الدورة الواحدة، كالاتي:

الفترة الزمنية		عدد الطلاب	رقم الدورة
من	الى		
٢٠١٤/٧/٢٤	٢٠١٤/٧/١٣	٤٨	الأولى
٢٠١٤/٨/١٤	٢٠١٤/٨/٣	٤٨	الثانية
٢٠١٤/٨/٢٨	٢٠١٤/٨/١٧	٤٨	الثالثة
٢٠١٤/٩/١٨	٢٠١٤/٩/٧	٤٨	الرابعة
		١٩٢	الإجمالي

- د- الدورة تنحصر في عدد (١٠) ايام عمل على مدى اسبوعين (من الأحد الى الخميس) بواقع عدد(٦ ساعات يوميا) وبإجمالي ٦٠ ساعة.
ذ- البرنامج التفصيلي للدورة و محددا بعدد الساعات لكل موضوع مرفق بالخطة .
ر- تنتهي الدورة بإمتحان لتقييم مدى إستفادة الطالب وتحصيله للمعلومات في هذه الدورة.

**Summer Training for Second year (2013/2014) (SolidWorks)
Manufacturing Eng. & Prod. Technology Dept.**

Place	Second Week			First Week		
	Topics	Per.	Day	Topics	Per.	Day
Computer Lab (34). &CNC lab. (14), Total 48 students	Assemblies. - Assembly Constraints. - Using matting.	1	Sunday	What is SolidWorks? -Using Interface. -Introduction	1	Sunday
		2			2	
		3			3	
	Assemblies and tool box - Assembly features - Introduction to animation	1	Monday	Features & Commands- (Using sketches to make a model) Extrude and extrude cut.	1	Monday
		2			2	
		3			3	
	Drafting. - Change from model to drawing. - Making a detailed drawing. - Changing from a drawing to isometric	1	Tuesday	Features & Commands- (Revolve and revolve cut).	1	Tuesday
		2			2	
		3			3	
	Continue drafting. Simulation Express- Photo View360 (Introduction)	1	Wednes day	Features & Commands- (Sweep & Lofting). Introduction to curves.	1	Wednesday
		2			2	
		3			3	
	Quiz and evaluation.	1	Thursday	Holes and hole wizard.	1	Thursday
		2			2	
		3			3	

١-٢-٣ قسم هندسة الاتصالات وتكنولوجيا المعلومات

تدريب معمل الدوائر الكهربائية المطبوعة عبارة عن ثلاث ايام

اليوم الاول: يكون فية التعريف بالبرنامج والقيام برسم الدائرة الكهربائية وتحويلها الى تصميم لنموذج مطبوع

اليوم الثاني: يتم اختبار الطلبة في تنفيذ ٤ دوائر مختلفة للقيام بخطوات اليوم السابق

اليوم الثالث: يتم تحويل التصميم الى دائرة مطبوعة ويتم حفر مكان ارجل المكونات الكهربائية وتركبها في اماكنها ومن ثم لحامها واختبار عملها.

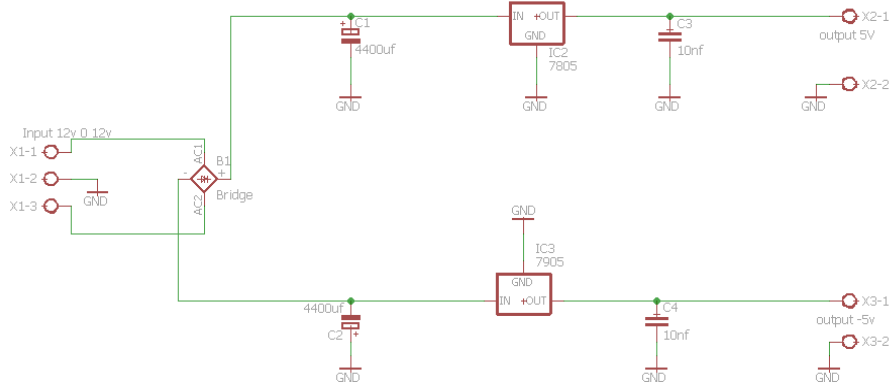
Introduction

The purpose of this tutorial is to provide a step-by-step introduction to the EAGLE PCB-Design Package by way of a simple example. We assume that the reader has downloaded the freeware version of the software from the developer's website at <http://www.cadsoftusa.com/>.

Since the author is a novice to PCB layout design, the procedure outlined below is neither necessarily efficient nor all-inclusive. The subject of PCB layout design is a field unto itself and requires considerably more study and experience than that provided in this document.


Tutorial Example

The procedure of this tutorial is based on the circuit below. The circuit is simple power supply that provide us with 2 output (5v,-5v).



Circuit diagram,



Make Schematic Connections

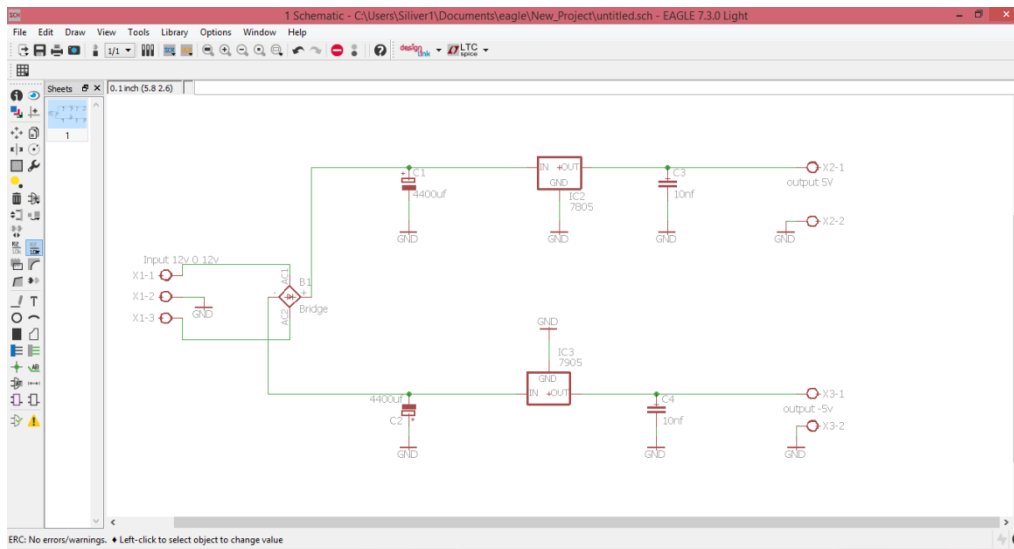
Now that the parts of the circuit are in the schematic editor window, we can proceed to interconnect them according to the circuit diagram on page 2 using the Net  command, located at the bottom of the command toolbar.

Directing the net to a destination pin may require a turn. To make such a turn:



- click anywhere along the desired path in route to the destination pin and then
- move the cursor in the desired direction.

To delete a net (or generally any other part):

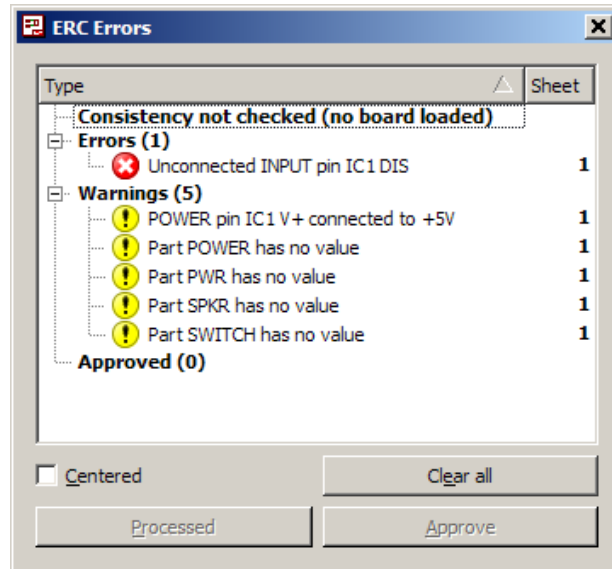
- click the Delete  button,
- click the net (or generally the crosshair of the part) to be deleted, and
- click the STOP  button to conclude this command.




Make an Electrical Rule Check of the Schematic

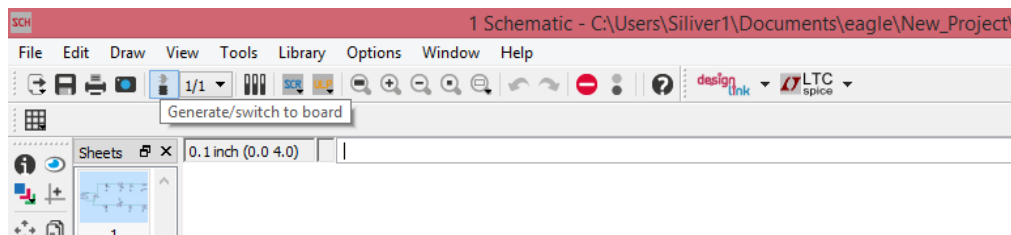
Once we have completed the schematic, the Electrical Rule Check  command is invoked to test it for electrical errors. Simply click the Electrical Rule Check  button, located at the bottom of the command toolbar. A pop-up window will appear containing a list of the errors and warnings.

Clicking on any error or warning in this list causes a black box to appear in the schematic editor window to highlight its location. (Note that the error and warnings in the pop-up window below are inconsequential to the successful operation of our circuit.)

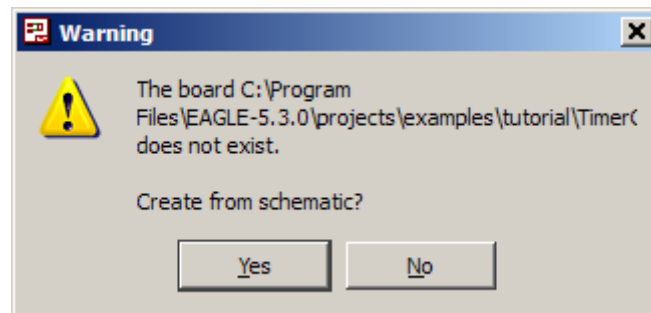


Generate Board from Schematic

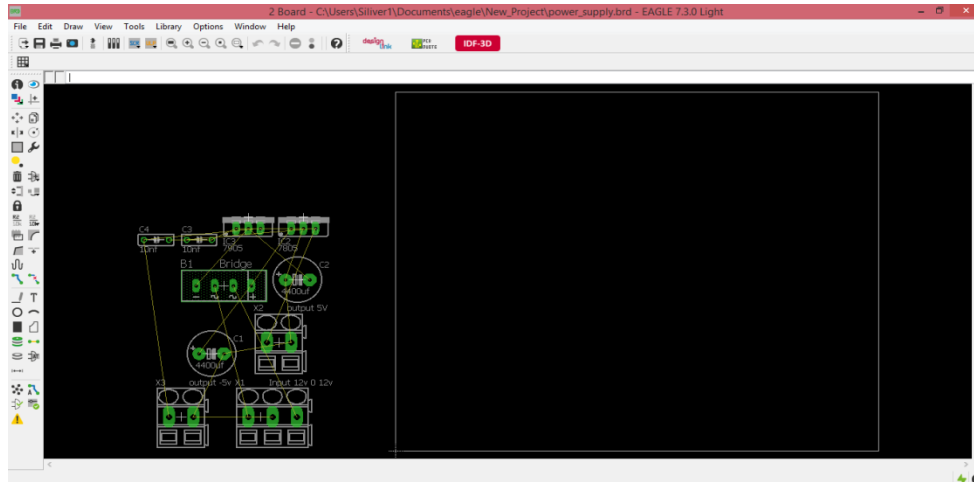
To begin the design of the board from the schematic below, click the Board  button, located in the action toolbar of the schematic window.



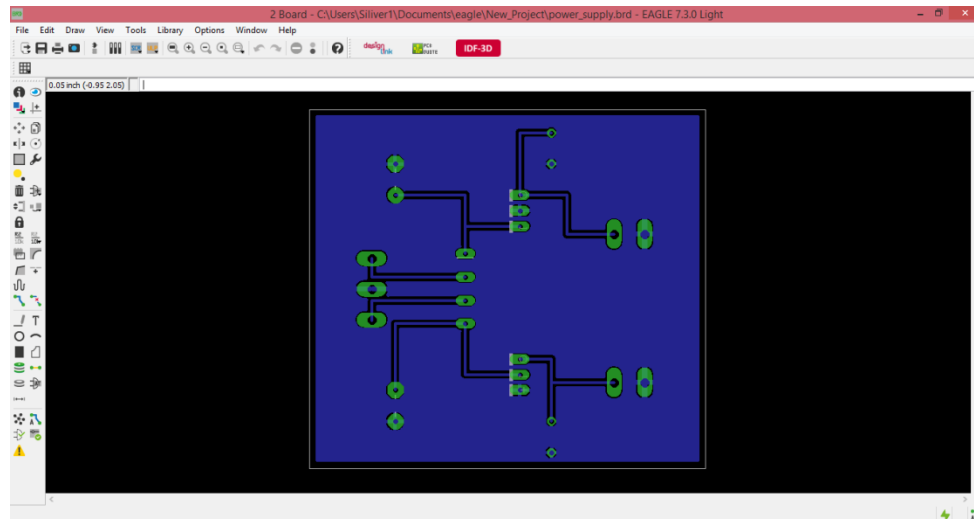
The pop-up window below will then appear. Click Yes to the question.



The result of the last action is shown below. The frame on the right of the layout editor window delineates the outline of the board. The dimensions of the frame comply with the freeware limitation of the software (i.e. 4 x 3.2 inches). The components are in a pile located outside of the frame and are interconnected with "airwires" according to the schematic.



Then the final pattern that we will print it will look like this



The real printed circuit board made by our students





1. ARDUINO

What is Arduino?

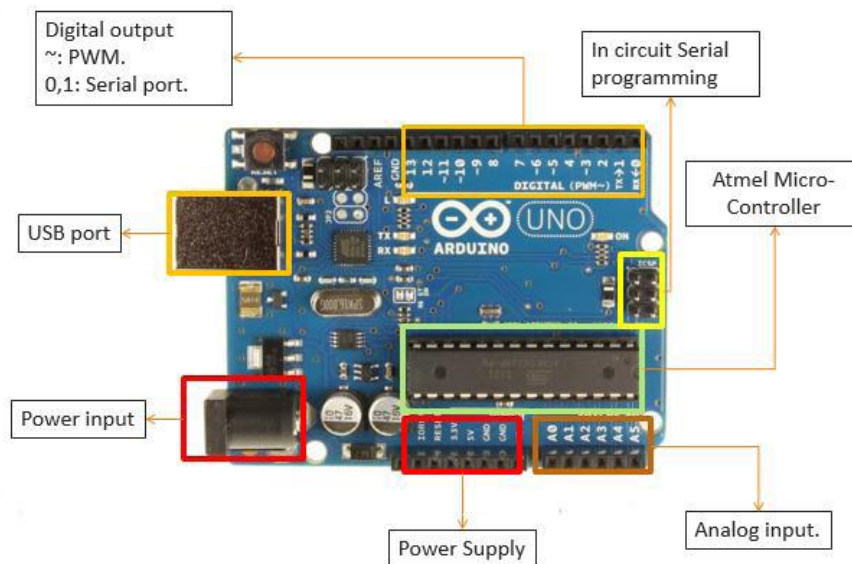
A microcontroller board, contains on-board power supply, USB port to communicate with PC, and an Atmel microcontroller chip.

It simplify the process of creating any control system by providing the standard board that can be programmed and connected to the system without the need to any sophisticated PCB design and implementation.

It is an open source hardware, anyone can get the details of its design and modify it or make his own one himself.

Day One:

- Blinking LED
- Controlling A LED with a switch
- Toggling a LED (Solve Bouncing Problem)



Day Two:

- 4-bits counter
- Build up a project to control a 220V Lamp and a DC Fan using A Light Dependent Resistor (LDR)

Day Three:

- Interfacing the Arduino with a Servo Motor and controlling it using LDR (Servo motors are Very helpful for Robots and robotic Arms)
- Interfacing the Arduino with Liquid Crystal Display (LCD).

2. Manufacturing Printed Circuit Board (PCB) (3days)

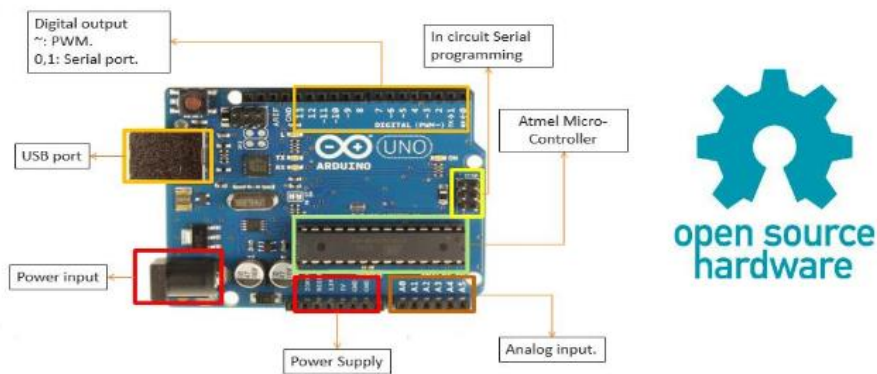
3. Establishing of Electronic circuits (3days)

What is Arduino?

A microcontroller board, contains on-board power supply, USB port to communicate with PC, and an Atmel microcontroller chip.

It simplify the process of creating any control system by providing the standard board that can be programmed and connected to the system without the need to any sophisticated PCB design and implementation.

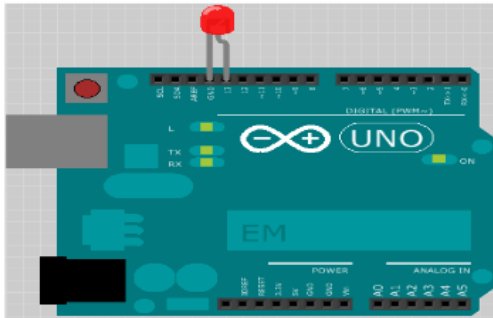
It is an open source hardware, anyone can get the details of its design and modify it or make his own one himself.



Day One:

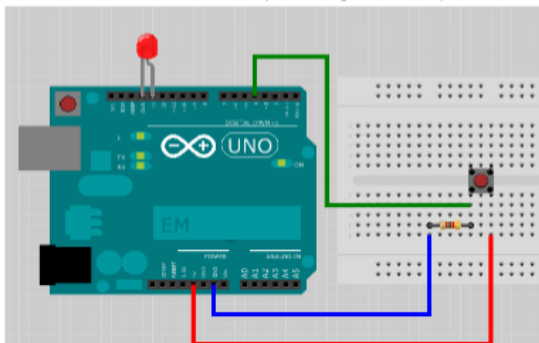
- **Blinking LED**

In this project, it's required to blink a LED connected to pin 13 every one second.



- **Controlling a LED with a switch**

it's required to turn the LED ON by holding a Push button down, and turning it OFF when release it. Also explaining what a pull down and pull up resistor is.



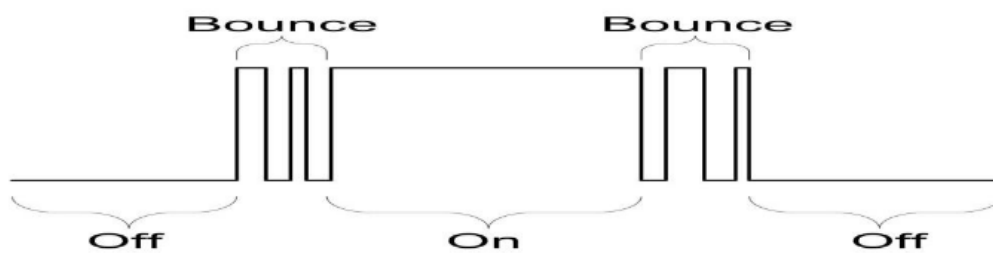
- **Toggling a LED (Solve Bouncing Problem)**

In this project it's required to change the LED state "Toggle it" with each press on the button.

Press the switch → the LED turns ON

Press it again → the LED turns OFF

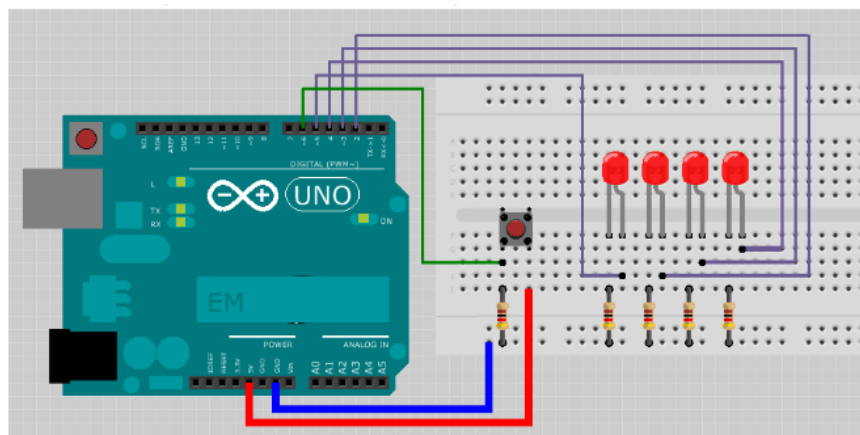
here switch bouncing is explained and solved using hardware and software methods.



Day Two:

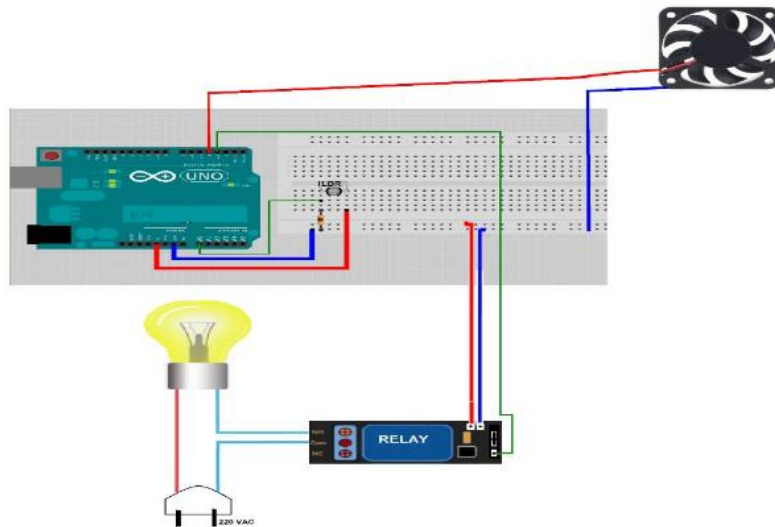
- **4-bits counter**

after solving the bouncing problem of the switch, now it's possible to build up a counter that is controlled by a switch. So, in this project it's required to increment a 4 bits counter by one each time the button is pressed.



- **Build up a project to control a 220V Lamp and a DC Fan using A Light Dependent Resistor (LDR)**

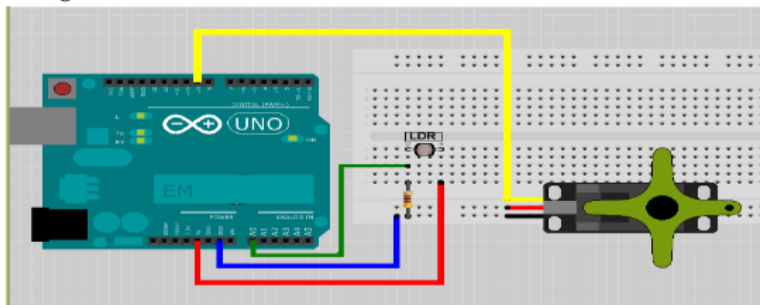
The target of this project is that it's required to turn a 220 VAC lamp ON and turn a DC fan too if the surrounding illuminance is LOW, and to get both of them OFF if the illuminance is HIGH. In order to sense the light intensity, a LDR "Light dependent resistor" will be used as a light sensor.



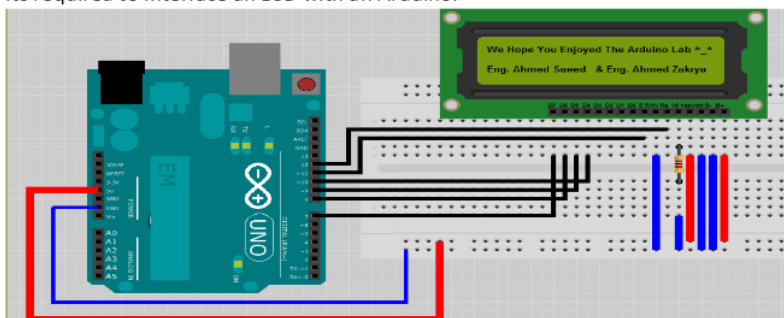
Day Three:

- Interfacing the Arduino with a Servo Motor and controlling it using LDR (Servo motors are Very helpful for Robots and robotic Arms)

In this project we want to control a servo-motor using LDR .We will use the LDR as a distance sensor this time, if you approach the LDR with your hand this will lower the amount of incident light, hence the resistor value will change. If your hand is away from the LDR, this will allow more light to be sensed, hence the resistor value will change.



- Interfacing the Arduino with Liquid Crystal Display (LCD).
Its required to interface an LCD with an Arduino.



طلبة قسم هندسة الاتصالات



١-٢-٤ قسم هندسة الحاسبات وتكنولوجيا الاتصالات

شعبة هندسة الحاسبات وتكنولوجيا المعلومات

خطة (جدول) التدريب الصيفي للسنة الثانية ٢٠١٥

المكان	اسم عضو هيئة التدريس	المادة	اليوم / المحاضرة
Lab Network	م / عمرو عبد اللطيف م / امل معروف	JAVA Level 1	الأسبوع الأول
Lab Network	م / عمرو عبد اللطيف م / احمد عادل	JAVA Level 2	الأسبوع الثاني

الإشراف العام لتدريب لغة JAVA د/ إيهاب الشيمي

د/ سعيد جاويش ثم د/ عبد المنعم فودة

د/ خالد مرسى ثم د/ عادل خضر

الفترة الأولى :- (من ٦ / ٢١ إلى ٧ / ٢) لعدد ٢٠ طالب

الفترة الثانية :- (من ٨ / ٣٠ إلى ٩ / ١٠) لعدد ٢٠ طالب

مكان التدريب :- معامل قسم الحاسب (معمل الشبكات)

الاهداف الرئيسية للتدريب

١- التعريف بلغة 1 JAVA Level - 2 JAVA Level

٢- Building java application

أ.د/ سعيد جاويش
رئيس قسم هندسة الحاسبات
()

٢ التدريب الخارجي الفرقة الثالثة

٢- ١ الشركات ومراكز التدريب

العروض المقدمة من الشركات

تم عقد عدة لقاءات مع الشركات ومراكز التدريب في حضور وكيل الأكاديمية لشئون البيئة والمجتمع ورؤساء الأقسام التعليمية ومكتب التدريب بالأكاديمية وممثلي الطلبة وأعضاء هيئة التدريس والهيئة المعاونة وذلك

- ١- خلق روح المنافسة بين الشركات المقدمة للعروض للحصول على أفضلها
- ٢- مناقشة المحتوى التدريبي والخروج بأفضل محتوى يستفيد منه الطالب
- ٣- عرض مشاكل التدريب السابقة من ممثلي الطلبة ومناقشتها مع الأقسام

نماذج اجتماع الشركات مع السادة رؤساء الأقسام ومسئولي التدريب بالأكاديمية



جدول مقابلات شركات التدريب ومناقشة العروض المقدمة

جدول سيمنارات شركات التدريب بالاكاديمية الحديثة للهندسة والتكنولوجيا للعام الدراسي			
التخصص	اسم الشركة	المكان	تاريخ التواجد
اتصالات وحاسبات	نيو هوريزون - sgec جيبكوم - سيستل - open vision - Mega - over Ip - الهيئة القومية للاتصالات	مدرج رقم ٢ المنفى الرئيسي بالاكاديمية	25/02/2015
عمارة	نيو هوريزون - جيبكوم - EGY CET المقاولون العرب - المتحدة Sgec- Tevt	سنتين ١٠ (مبنى الملحق)	12/03/2015
تصنيع	المتحدة للتدريب - AZ معهد تدريب الكوادر - اكاديمية اللحام معهد التبين - مركز التميز العلمي	مدرج رقم ٢ (المبنى الرئيسي بالاكاديمية)	01/04/2015

تحريراً في: ٢٠١٥/١١/١٥

أ. د. / احمد كحيل
عميد الاكاديمية الحديثة للهندسة
والتكنولوجيا

أ. د. / هدى البسبوني
وكيل الاكاديمية لشئون البيئة والتدريب

أ. د. / هدى عبد المنعم
رئيس مكتب التدريب

محاضرات الاجتماعات مع شركات التدريب

Ministry Of Higher Education
Modern Academy
For Engineering &
Technology
In Maadi

Modern Academy
Since 1993
مؤدرن أكاديمي بالمعادي

وزارة التعليم العالى
الأكاديمية الحديثة
للهندسة والتكنولوجيا
بالمعادي
مكتب التدريب

محضر اجتماع (١)

بخصوص: دعوة الأكاديمية الحديثة للهندسة والتكنولوجيا للشركات لتدريب طلبة قسم اتصالات وحاسبات

المكان: مدرج (٢) بالمبنى الرئيسى بالأكاديمية

اليوم: ٢٠١٥ / ٢ / ٢٥

الزمان: الساعة ١ ظهرا

الحاضرون: من الأكاديمية

وكيل الأكاديمية لشئون البيئة والتدريب	د/ منى البسيونى
رئيس قسم الاتصالات	د/مختار عبد الحليم
رئيس قسم حاسبات	د/سعيد جاويش
قسم حاسبات	د/ سهام معوض
رئيس قسم التدريب الصيفى	د/ هدى عبد المنعم ابو حمزة
قسم التدريب الصيفى بالأكاديمية	م/ نهير الشناوى
قسم الاتصالات بالأكاديمية	م/ محمد على عبد الرزاق
امين الاتحاد (الطلبة)	الطالب/ راضى حسن ابراهيم
قسم الاتصالات بالأكاديمية	م/ علاء ربيع
	الحاضرون: من الشركات خارج الأكاديمية
شركة OPEN VISION	م/ محمد سعيد
شركة ميغا اكاديمي	م/ حسن على
شركة نيورايزون	م/ محمد عبد المقصود
شركة سيستل	م/ حامد الحناوى

الاجراءات والتوصيات

١- تم عرض كامل لجميع الشركات بما يمكنهم تقديمه لتدريب طلبة اتصالات وحاسبات بالأكاديمية

٢- تم الاتفاق على تقديم عروض بالبرامج التدريبية المتفق عليها شاملة الاسعار حتى يمكن مناقشتها والرد عليهم

El-Hadaba El-Wosta-Elmokattam
Close to El mokattam Central2
Tel: (+202) 27270527 / 27270519 / 27270523
Fax: (+202) 27270521
Website: www.modern-academy.edu.eg
Email: info@modern-academy.edu.eg

الهضبة الوسطى - المقطم - بجوار سنترال المقطم ٢
تلفون: ٢٧٢٧٠٥٢٧ / ٢٧٢٧٠٥١٩ / ٢٧٢٧٠٥٢٣ (+٢٠٢)
فاكس: ٢٧٢٧٠٥٢١ (+٢٠٢)
الموقع الإلكتروني: www.modern-academy.edu.eg
البريد الإلكتروني: info@modern-academy.edu.eg

Ministry Of Higher Education
Modern Academy
For Engineering &
Technology
In Maadi

Modern Academy
Since 1993
مودرن اكاديمي بالمعادي

وزارة التعليم العالي
الأكاديمية الحديثة
للهندسة والتكنولوجيا
بالمعادي
مكتب التدريب


التوقيع

(وكيل الاكاديمية لشئون البيئة والتدريب)	د/ منى البسيونى
(رئيس قسم الاتصالات)	د/مختار عبد الحليم
(رئيس قسم حاسبات)	د/سعید جاویش
(قسم حاسبات)	د/ سهام معوض
(رئيس قسم التدريب الصيفى)	ا/ هدى عبد المنعم ابو حمزة
(قسم التدريب الصيفى بالاكاديمية)	م/ نهير الشناوى
(قسم الاتصالات بالاكاديمية)	م/ محمد على عبد الرزاق
(امين الاتحاد الطلبة)	الطالب/ راضى حسن ابراهيم
(قسم الاتصالات بالاكاديمية)	م/ علاء ربيع

El-Hadaba El-Wosta-Elmokattam
Close to El mokattam Central
Tel: (+202) 27270527 / 27270519 / 27270523
Fax: (+202) 27270521
Website: www.modern-academy.edu.eg
Email: info@modern-academy.edu.eg

الهضبة الوسطى - المقطم - بجوار سنترال المقطم ٢
تليفون: ٢٧٢٧٠٥٢٧ / ٢٧٢٧٠٥١٩ / ٢٧٢٧٠٥٢٣ (+٢٠٢)
فاكس: ٢٧٢٧٠٥٢١ (+٢٠٢)
الموقع الإلكتروني: www.modern-academy.edu.eg
البريد الإلكتروني: info@modern-academy.edu.eg

Ministry Of Higher Education
Modern Academy
For Engineering &
Technology
In Maadi



مؤدرن أكاديمي بالمعادي
محاضر رقم (٢)

وزارة التعليم العالي
الأكاديمية الحديثة
للهندسة والتكنولوجيا
بالمعادي
مكتب التدريب

بخصوص: عرض شركات التدريب الخاصة بقسم عمارة للبرامج المتاحة لديها بناء على دعوة الأكاديمية لهذه

المكان: مبنى الملحق سكشن ١٠

الزمان: الساعة ١٢ ظهرا

اليوم: الخميس ٢٠١٥ / ٣ / ١٢

الحاضرون:

<p>وكيل الأكاديمية لشئون البيئة والتدريب قسم عمارة م. م. شريف صلاح الدين قسم عمارة م. م. احمد نبيل حسن NEW HORIZON شركة جيليكوم شركة جيليكوم رئيس قسم عمارة رئيس مكتب التدريب الصيفي مكتب التدريب شركة المتحدة EGY CET CAD MASTER اتحاد الطلبة اتحاد الطلبة</p>	<p>د/ منى البسيوني م.م/ شريف صلاح الدين م/ احمد نبيل حسن م/ محمد عبد المقصود م/ امال رياض م/ حنان احمد د/ ناهد عمران ا/ هدى عبد المنعم ابو حمزة م/ نهير الشناوى طالب/ احمد عبدالحميد الطالبة / عيبر مصطفى الطالب / محمد عادل الطالب/ قاسم اشرف الطالب/ مصطفى منصور</p>
---	--

الشركات:

شركة المقاولون العرب	شركة مكتب العربي	شركة جيليكوم	شركة المتحدة
----------------------	------------------	--------------	--------------


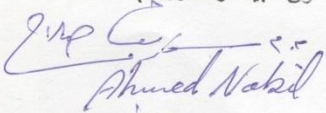
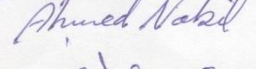

الاجراءات والتوصيات:-

تم عرض كل شركة للبرامج المتاحة للتدريب لقسم عمارة وتم الاتفاق على الاتى:-

- تقديم عرض سعر شامل عدد الساعات ،مدة التدريب ، عدد الطلبة المتاح داخل كل معمل بالشركة
- امكانية تدريب جزء عملي فى المواقع مع الشركات حسب الاتفاق معهم .

الهضبة الوسطى - المقطم - بجوار سنترال المقطم ٢
تليفون: ٢٧٢٧٠.٥٢٧ / ٢٧٢٧٠.٥١٩ / ٢٧٢٧٠.٥٢٣ (+٢٠٢)
فاكس: ٢٧٢٧٠.٥٢١ (+٢٠٢)
الموقع الإلكتروني: www.modern-academy.edu.eg
البريد الإلكتروني: info@modern-academy.edu.eg

El-Hadaba El-Wosta-Elmokattam
Close to El mokattam Central2
Tel: (+202) 27270527 / 27270519 / 27270523
Fax: (+202) 27270521
Website: www.modern-academy.edu.eg
Email: info@modern-academy.edu.eg

<p>Ministry Of Higher Education Modern Academy For Engineering & Technology In Maadi</p>	 <p>Modern Academy Since 1993 مدرن أكاديمي بالمعادي</p>	<p>وزارة التعليم العالى الأكاديمية الحديثة للهندسة والتكنولوجيا بالمعادي مكتب التدريب</p>
<u>التوقيع</u>		
<p>(وكيل الأكاديمية لشئون البيئة والتدريب)  (قسم عمارة)  (قسم عمارة)  NEW HORIZON شركة جيليكوم</p>	<p>د/ منى البسيونى م.م/ شريف صلاح الدين م/ احمد نبيل حسن م/ محمد عبد المقصود م/ امال رياض م/ حنان احمد د/ ناهد عمران ا/ هدى عبد المنعم ابو حمزة م/ نهيى الشناوى م/ احمد عبد الحميد ام / عيبر مصطفى م / محمد عادل الطالب/ قاسم اشرف الطالب/ مصطفى منصور</p>	<p>شركة جيليكوم حنان احمد رئيس قسم عمارة رئيس مكتب التدريب الصيفى مكتب التدريب نهيى الشناوى شركة المتحدة EGY CET CAD MASTER اتحاد الطلبة قاسم اتحاد الطلبة</p>
<p>El-Hadaba El-Wosta-Elmokattam Close to El mokattam Central Tel: (+202) 27270527 / 27270519 / 27270523 Fax: (+202) 27270521 Website: www.modern-academy.edu.eg Email: info@modern-academy.edu.eg</p>		
<p>الهضبة الوسطى - المقطم - بجوار سنترال المقطم ٢ تليفون: ٢٧٢٧٠٥٢٧ / ٢٧٢٧٠٥١٩ / ٢٧٢٧٠٥٢٣ (+٢٠٢) فاكس: ٢٧٢٧٠٥٢١ (+٢٠٢) الموقع الإلكتروني: www.modern-academy.edu.eg البريد الإلكتروني: info@modern-academy.edu.eg</p>		

Ministry Of Higher Education
Modern Academy
For Engineering &
Technology
In Maadi



وزارة التعليم العالي
الأكاديمية الحديثة
للهندسة والتكنولوجيا
بالمعادي
مكتب التدريب

محاضر إجتماع رقم (٣)

بخصوص: التدريب العملي لطلبة الفرقة الثالثة تخصص هندسة التصنيع وتكنولوجيا الإنتاج خلال صيف ٢٠١٥

المكان: مدرج رقم (١) بالمبنى الرئيسي بالأكاديمية .

اليوم: ٢٠١٥/٤/١

الزمان: الساعة ١٢ ظهرا

الحاضرون:

قسم تصنيع / الأكاديمية الحديثة	إ.د / عبد المجيد عبد اللطيف
قسم تصنيع / الأكاديمية الحديثة	إ.د/ ماهر خليفة
قسم التدريب / الأكاديمية الحديثة	م / نهيرو الشناوى
رئيس قسم التدريب الصيفى	أ / حدى عبد المنعم
مدير إدارة التدريب بمصلحة الكفاية الإنتاجية	أ / كريمه أحمد
مدير قسم CNC	م / ابو سرور
نائب مدير مصلحة الكفاية الإنتاجية	م / عاطف
طلبة السنة الفرقة الثالثة تخصص هندسة التصنيع	بالإضافة لعدد من

الاجراءات :-

- ١- قدمت د/ كريمه الهدهد عرض موجز عن مصلحة الكفاية الإنتاجية وإدارة التدريب التى ترأسها والانشطة المختلفة التى يقومون بها وذلك لتقديم دراستهم الفنية والتدريبية للمتدربين.
- ٢- قام م/ عاطف بعرض البرامج التى تقدمها الإدارة للتدريب العملى والذى لطلبة كليات هندسة وقد استعرض سيادته المحتويات والفترات الزمنية اللازمة لكل برنامج (مرفق).
- ٣- قام م/ محمد أبو سرور بتقديم برامج التدريب الخاصة بال CNC وقد استعرض سيادته المحتويات والفترات الزمنية اللازمة لكل برنامج.
- ٤- قام الحاضرون بالرد على اسئلة واستفسارات الطلبة كما قدم بعض الطلبة تجربتهم فى التدريب فى مصلحة الكفاية الإنتاجية
- ٥- تم عقد اجتماع بين ممثلى الأكاديمية وممثلى المصلحة وناقشوا البرامج المناسبة لتدريب الطلبة وكذا اسلوب العمل والمتابعة والإقتراف خلال التدريب .

٦- أفاد د/ عبد المجيد بان الطالب سيقوم بكتابة تقرير عن التدريب وسيتم عرضه امام لجنة مشكلة من القسم وذلك لتقييم مدى استفادة الطالب من التدريب .

٧- طلب الحاضرون من جانب الأكاديمية تخفيض المصروفات الخاصة بالتدريب ذلك مراعاة ان المتدربين طلبة وكذا إمكانية توقيع بروتوكول تعاون بين الأكاديمية ومصلحة الكفاية الإنتاجية

التوصيات :-

- ١- وقد وعدت الإدارة بمصلحة الكفاية بدراسة تنفيذ مسار التدريب والرد على الأكاديمية خلال اسبوع .

El-Hadaba El-Wosta-Elmokattam
Close to El mokattam Central2
Tel: (+202) 27270527 / 27270519 / 27270523
Fax: (+202) 27270521
Website: www.modern-academy.edu.eg
Email: info@modern-academy.edu.eg

الهضبة الوسطى - المعظم - بجوار سنترال المقطم ٢
تليفون: ٢٧٢٧٠٥٢٧ / ٢٧٢٧٠٥١٩ / ٢٧٢٧٠٥٢٣ (+٢٠٢)
فاكس: ٢٧٢٧٠٥٢١ (+٢٠٢)
الموقع الإلكتروني: www.modern-academy.edu.eg
البريد الإلكتروني: info@modern-academy.edu.eg

Ministry Of Higher Education
Modern Academy
For Engineering &
Technology
In Maadi



وزارة التعليم العالي
الأكاديمية الحديثة
للمهندسة والتكنولوجيا
بالمعادي
مكتب التدريب

التوقيع

قسم تصنيع / الأكاديمية الحديثة	أ.د / عبدالمجيد عبد اللطيف
قسم تصنيع / الأكاديمية الحديثة	أ.د / ماهر خليفة
قسم التدريب / الأكاديمية الحديثة	م / نهير الشاوي
رئيس قسم التدريب الصيفي	أ / هدى عبد المنعم
مدير ادارة التدريب بمصلحة الكفاية الانتاجية	أ / كريمة احمد
مديرة CNC	م / الومرعي
ناشئ مدير مصلحة الكفاية الانتاجية	د / عاطف

Modern Academy
Since 1993 maadi
مودرن اكاديمي بالمعادي

El-Hadaba El-Wosta-Elmokattam
Close to El mokattam Central2
Tel: (+202) 27270527 / 27270519 / 27270523
Fax: (+202) 27270521
Website: www.modern-academy.edu.eg
Email: info@modern-academy.edu.eg

الهضبة الوسطى - المقطم - بجوار سنترال المقطم ٢
تليفون: ٢٧٢٧٠٥٢٧ / ٢٧٢٧٠٥١٩ / ٢٧٢٧٠٥٢٣ (+٢٠٢)
فاكس: ٢٧٢٧٠٥٢١ (+٢٠٢)
الموقع الإلكتروني: www.modern-academy.edu.eg
البريد الإلكتروني: info@modern-academy.edu.eg

الشركات المتقدمة بعروض للتدريب الصيفي

EGC
ENGINEERING CONSULTANTS GROUP S.A.

Excellent
Way
Authorized
Training Center



Green Building



Architecture department

Preparation Session for the UTW Exam

Friday 06/03/2015
2:00 pm to 5:00 pm

2nd & 3rd Year students
All Universities



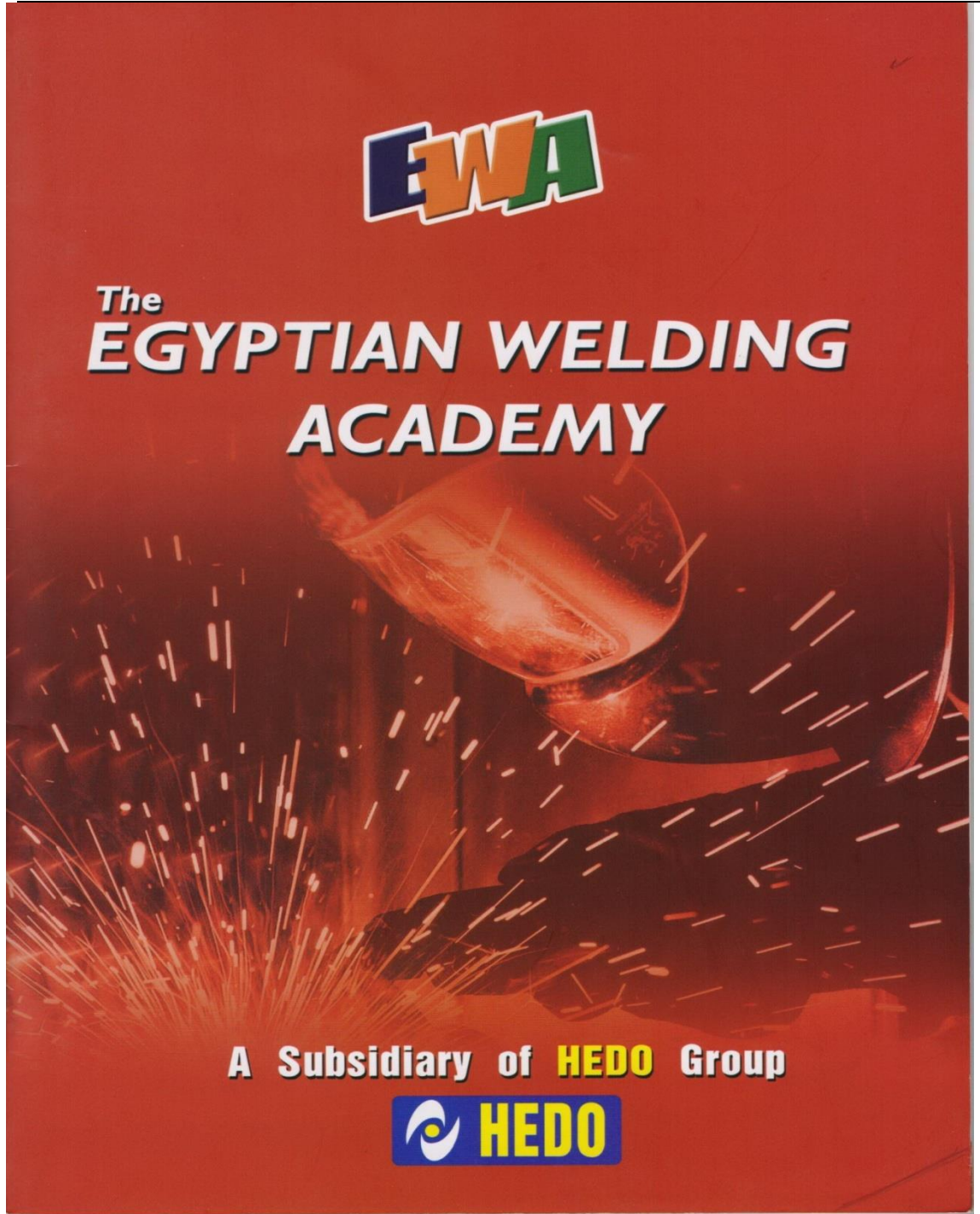
University
2 WORK

Register in Excellent Way Training Center from 3:00 pm to 9:00 pm
12 Mohamed El Margoshy from Ibrahim Nawar – Ahmed Fakhry – Nasr City
Tel: 010 998 222 03 – 010 600 96 56 1

EGC
ENGINEERING CONSULTANTS GROUP S.A.



الشركات المتقدمة بعروض للتدريب الصيفي



EWA

**The
EGYPTIAN WELDING
ACADEMY**

A Subsidiary of HEDO Group

HEDO

الشركات المتقدمة بعروض للتدريب الصيفي



Background

The Egyptian Welding Academy (EWA) is a specialized technical and skill development institution providing industrial support as well as technical research and consulting services. The Academy was founded in February 1999 as a subsidiary of HEDO Group.

HEDO Group includes a number of subsidiaries with a diversified business portfolio including commercial and manufacturing. The group is owned and chaired by Mr. Ibrahim Ismail Mohamed, Member of the Board of the Chamber of Engineering Industries. HEDO Group was established in 1973 starting with the Union Engineering for Industrial Instruments company working on marketing a wide range of imported power tools, industrial machines, welding equipment & consumables, hand tools, car service equipment, pneumatic & lubrication tools, measuring instruments...etc.. In a later stage, the Group expanded its activities by establishing an industrial partnership with ESAP, the Swedish leader in the field of Welding wires and electrodes. The group comprises the following business units:

- Union Engineering for industrial instruments (UEII)
 - Egyptian Swedish Welding Electrodes (ESWEco)
 - Industrial Gas Company (IGC)
 - HEDO Petroleum Consultancies (HPC)
 - Import / Export Shanghai Office, China
- Trading
 - Manufacturing
 - Manufacturing
 - Services
 - Marketing

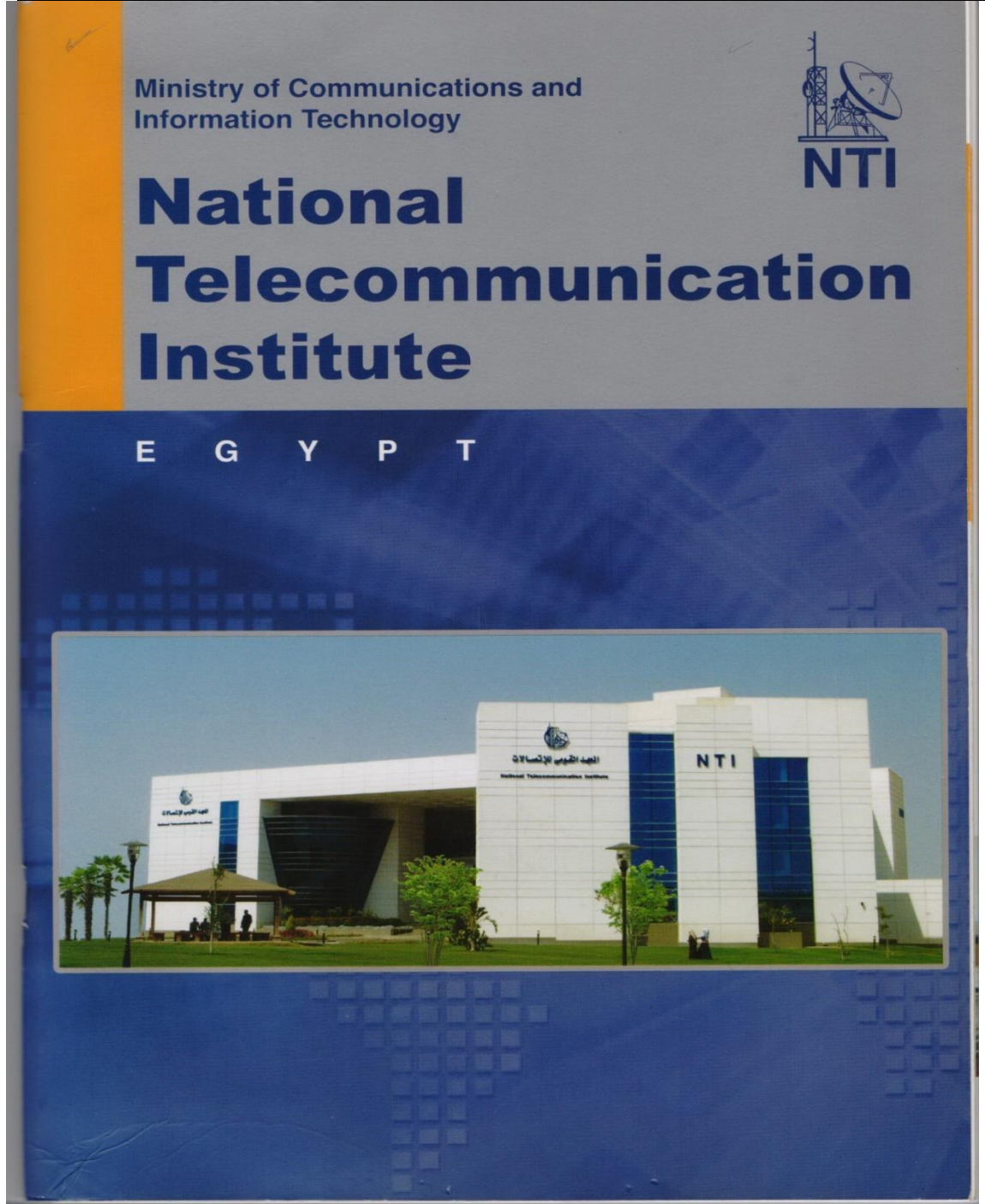
EWA Vision

To Develop A World Class Business Model For Industrial Support & Technical training and skill development

EWA Mission

To become a regional market leader through providing top notch Technical skill development and industrial support services and to raise the quality standards of the Egyptian industries through qualified and competent technicians.

الشركات المتقدمة بعروض للتدريب الصيفي



الشركات المتقدمة بعروض للتدريب الصيفي

V. Computers and Systems Department

This department provides information system services to all other NTI departments. It also implements research activities, training and consultation services in various information technology fields.

Department Laboratories :

1- Dream Labs

The Dream lab is a state of the art lab that provides the interactive multimedia system environment to increase the efficiency of the educational process by using class support equipments such as the LCD projectors, Electric roll screens, Interactive Pen Displays, Dome cameras, controllers' set-up for class animation capturing.

2- Multimedia and Image Processing Laboratory

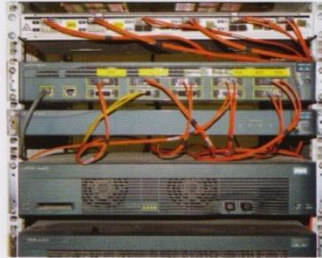
Research at the Media Lab comprises a range of disciplines, such as software agents, human and machine vision, speech interfaces, advanced interface design, tangible media, object-oriented video, facial recognition, and watermarking, and the production of multimedia based training material.

3- Computer Networks Laboratory

The laboratory is equipped with cutting-edge technology in terms of hardware and software with an important focus on network architectures and protocols that are cost effective , scalable , optimized across multiple layers of the protocol stack meeting the emerging needs for high data rates and reliable communications .

4- System Support and Computers Maintenance Laboratory

This laboratory provides technical support & troubleshooting for the vast number of Computers running different platforms such as Microsoft Windows versions (XP, Vista, Server2003 and Server 2008) and UNIX (Sun Solaris 9).



الشركات المتقدمة بعروض للتدريب الصيفي

- ✓ أسعار متميزة
- ✓ جهاز لكل متدرب
- ✓ قاعات مجهزة على أعلى مستوى
- ✓ مدرسين معتمدين من Autodesk
- ✓ شهادات معتمدة من Autodesk

موقعنا على الخريطة



Build your career

مركز تدريب معتمد لشركة أوتوديسك العالمية
ومعتمد من نقابة المهندسين المصرية ونقابة
المهن التعليمية

Autodesk®

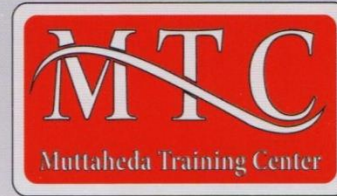
إتصل بنا

المركز الرئيسي: ٤ ش احمد حسنى - من ش سيوييه المصرى
- متفرع من شارع الطيران- خلف رابعة العدوية مدينة نصر
تليفون: ٢٤٠٥٦٤٧٩
محمول: ٠١٩٧٧٧٨٦١٤
فرع الجيزة: ٠٢٥٥٨٨٤٠٠
فرع الإسماعيلية: ٠٢٥٨٧٠٠١
البريد الإلكتروني: mtc@muttaheda.net
الموقع الإلكتروني: www.muttaheda.net



<https://www.facebook.com/MuttahedaCenter.MTC>

فروع المركز : القاهرة - الجيزة - الإسماعيلية - الجزائر

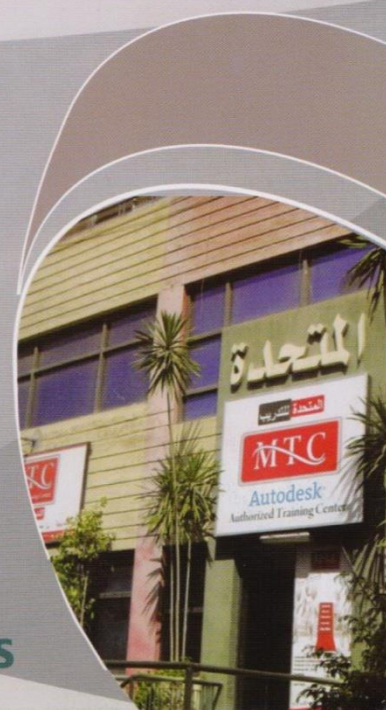


Autodesk®

Authorized Training Center



SIEMENS



الشركات المتقدمة بعروض للتدريب الصيفي

Civil Package

Diplomas/Courses	Hours	Lectures	Price
AutoCAD 2D Essentials	30	10	450
AutoCAD Civil 3D	30	10	800
Revit Structure Essentials	30	10	800
AutoCAD Structure Detailing	15	5	700
CSI Diploma (ETAPS-SAP-SAFE)	50	17	1100
SAP 2000	24	8	400
SAFE 12.1	20	7	500
ETABS	20	7	500
Staad Pro	30	10	800
Primavera 6 (Planning, Scheduling, Tracking)	30	10	650
Water CAD	21	7	500
Sewer CAD	21	7	500
Robot Structure Analysis	24	8	750

Architecture Package

Diplomas/Courses	Hours	Lectures	Price
AutoCAD 2D Essentials	30	10	450
Revit Architecture Essentials	30	10	800
Revit Architecture Advanced	15	5	600
3Ds MAX Architecture Design	48	16	1100
Photoshop CS6 Architecture Design	24	8	400

هذه الأسعار خاصة بأعضاء نقابة المهندسين

وطلبة كليات الهندسة

دورات اوتوديسك تشمل إصدار

الشهادة المعتمدة من اوتوديسك

Mechanical Package

Diplomas/Courses	Hours	Lectures	Price
AutoCAD 2D Essentials	30	10	450
AutoCAD MEP Essentials	30	10	800
Revit MEP Essentials	30	10	800
Revit MEP Advanced	15	5	600
Inventor Essentials	30	10	700
Inventor Advanced	30	10	700
Solid Works Essentials	30	10	600
HVAC System Design Essentials	40	13	750
Fire Fighting System Design	20	7	600
Plumbing System Design	20	7	600

Electrical Package

Diplomas/Courses	Hours	Lectures	Price
AutoCAD 2D Essentials	30	10	450
Revit MEP Essentials	18	6	700
Revit MEP Advanced	15	5	600
Power System Distribution	30	10	600

Industrial, Automation & Control Package

Diplomas/Courses	Hours	Lectures	Price
Microcontroller	36	12	450
Matlab	18	6	300
Arduino	24	8	500
PLC S7 (Real Modules)	45	15	900
Scada & HMI (Wincc Flex)	20	7	400
Control of Hydraulic & Pneumatic System Using PLC Controllers	51	17	950

الشركات المتقدمة بعروض للتدريب الصيفي

OUR TARGET
We prepare a high qualified Engineers in different engineering branches in order to meet market needs.

OUR MISSION
SGEC provide a high quality training and education services, together with engineering consultations to several customers operating in various , Engineering professional fields. These services are targeting business with a certain level of proficiency matching the continuous development.

Authorized by

 93 Abdelaziz Al-Soud, El-Manial, above Larien ,Second Floor ,Cairo.Egypt.
 Tel. :(+2)23684330
 Hotlines:(+2)01005535406 ,
 (+2)01022607227
www.sgecgroup.com

 f /SGECGroup
 @SGECGroup

Training & Consulting

WE BUILD OUR FUTURE BY OUR HANDS

COMMUNICATION ELECTRONICS & COMPUTER		PROGRAMMING		ASK ABOUT	
GSM	18/H	Java Programming	40/H	عرض 1+1	
CDMA 2000	12/H	Mobile Applicaion	60/H	عرض 1+N	
UMTS 3G	30/H	Android development Diploma			
LTE 4G	18/H	POWER & CONTROL			
WiMAX	24/H	PLC Level 1	36/H		
RF Optimization	30/H	PLC Level 2	36/H		
Transmission	24/H	SCADA	20/H		
(1P) Mobile Communication Package	70/H	HMI	12/H		
GSM+CDMA+UMTS+Practical LTE		Labview	12/H		
Embedded System Diploma	110/H	Automation Diploma	65/H		
Intro.+C+Microcontroller+ Software Engineering+Testing+RTOS+ Automotive+Communication/LTE		PLC Level 1+PLC Level 2+SCADA			
Mini Embedded Sys. Diploma	45/H	Power system protection	24/H		
Intro.+C programming +Microcontroller		Building Management System	40/H		
		Power System Distribution (Level-1)	30/H		
		Power System Distriution (Level-2)	24/H		
				CIVIL ENGINEERING	
				AutoCAD 2D	18/H
				AutoCAD 3D	18/H
				Revit Structure	40/H
				Design of Reinforced Concrete Buildings Diploma	
				دبلومة تصميم المنشآت الخرسانية	40/H
				MECHANICAL	
				Catia	40/H
				Soildworks	50/H

الشركات المتقدمة بعروض للتدريب الصيفي



الساده / إدارة التدريب

مودرن اكاديمي

الموضوع / بخصوص عقد ندوة علمية لطلاب الاكاديميه

تحية طيبة وبعد

إيماناً منا بأهمية التكامل بين القطاع الخاص بخبراته العملية والقطاع الأكاديمي بخبراته العلمية للعمل معاً كمنظومة متكاملة وهادفة للإرتقاء بتنمية المهارات للطلاب و إيجاد حلول للتحديات التي تواجه الصناعة. لذا تتشرف إدارة الشركة بصفتها شركة رائدة و متخصصة في مجال التدريب بالتعاون مع إدارة الكلية لعقد ندوات علمية لطلاب الكلية تحت عنوان :- (المهارات الهندسية المطلوبة لسوق العمل)

كما ستقوم الشركة في آخر الندوة بتقديم مجموعة من المنح التدريبية المجانية والاعلان عن دعم الشركة للعديد من مشاريع التخرج للطلاب دعماً فنياً مجانيًا مساهمةً منا لخدمة أبنائنا الطلاب والمجتمع.

وتفضلوا بقبول فائق الشكر وعظيم الإحترام ،،،

مهندس / ابراهيم كرم

مدير التدريب في الشركة

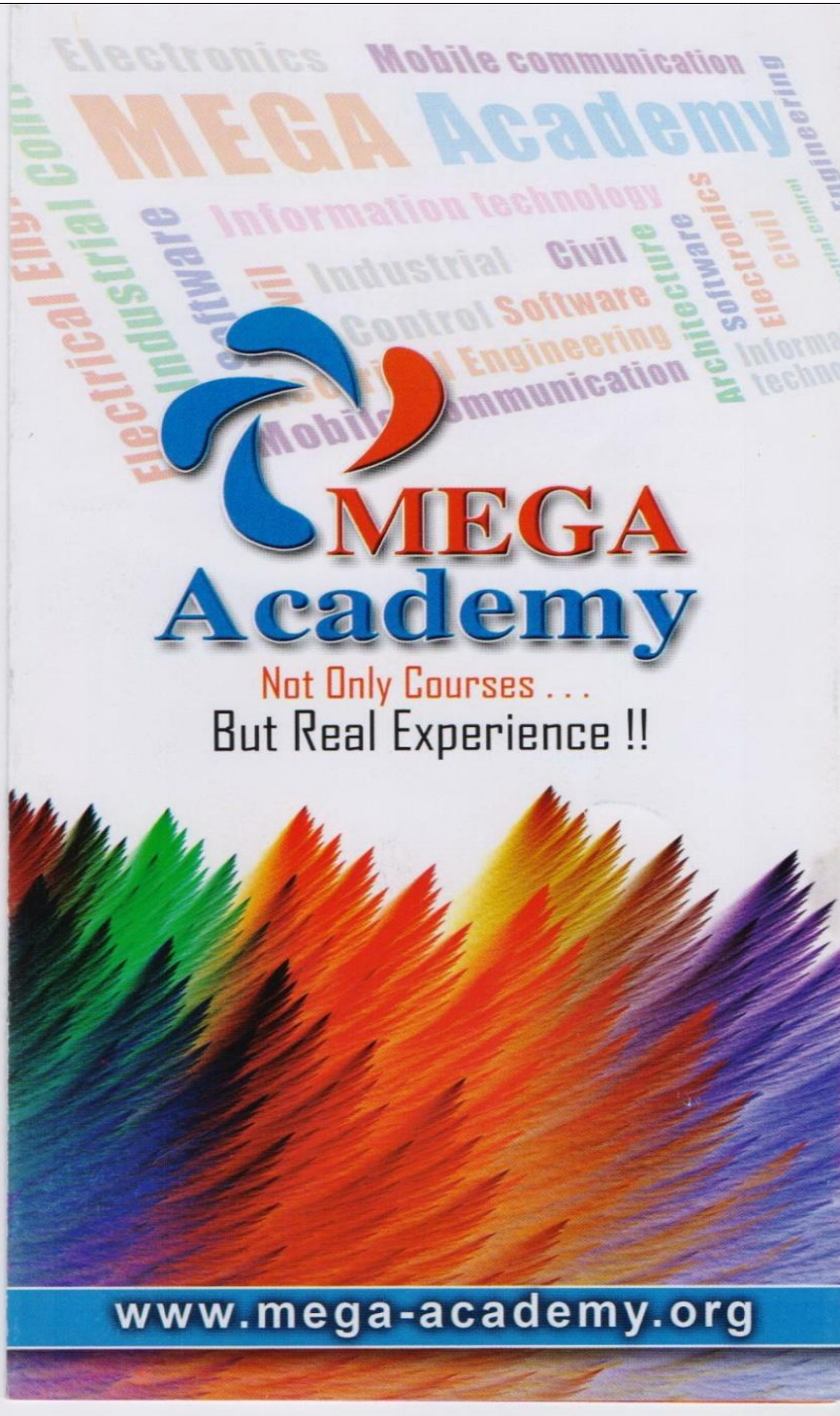
17-3-2014

Phone: +2 010 10 67 60 13 / +2 012 703 708 07 / +2 011 50 89 51 51

E-mail: info@mega-academy.org

Web-site: www.mega-academy.org

الشركات المتقدمة بعروض للتدريب الصيفي



The image shows a promotional poster for MEGA Academy. At the top, the text 'MEGA Academy' is written in large, bold, blue letters. Below this, the tagline 'Not Only Courses ... But Real Experience !!' is written in a smaller font. The background of the poster is white with a colorful, abstract design at the bottom consisting of many thin, overlapping lines in various colors (red, orange, yellow, green, blue, purple). The text 'www.mega-academy.org' is written in white on a blue background at the bottom of the poster. The poster is framed by a thin black border.

Electronics Mobile communication
MEGA Academy
Information technology
Industrial Civil
Control Software
Engineering
Communication
Architecture
Software
Electronics
Civil
Information technology
Electrical Eng
Industrial Eng
Software
Mobile communication
Architecture
Software
Electronics
Civil
Information technology

MEGA Academy
Not Only Courses ...
But Real Experience !!

www.mega-academy.org

الشركات المتقدمة بعروض للتدريب الصيفي

MEGA civil

- ◆ AutoCAD 2D
- ◆ AutoCAD 3D
- ◆ Sap 2000
- ◆ Primavera
- ◆ Revit Structure 2014
- ◆ Land civil application
- ◆ Safe
- ◆ ETABS

MEGA Architecture

- ◆ AutoCAD 2D
- ◆ AutoCAD 3D
- ◆ Revit architecture 2014
- ◆ Adobe Photoshop
- ◆ 3D Max for architecture

MEGA Software

- ◆ C++
- ◆ C #
- ◆ JAVA
- ◆ Android
- ◆ HTML
- ◆ PHP
- ◆ MY SQL
- ◆ Matlab Programming
- ◆ Matlab Simulink & Gui



١٥ ش مساكن الجند من ش عظيم الدولة
العباسية - القاهرة

010 10 67 60 13

012 703 708 07

011 50 89 51 51

info@mega-academy.org

SHADOW 01001889009



www.mega-academy.org

www.mega-academy.org

الشركات المتقدمة بعروض للتدريب الصيفي






أول مرة

GRAPHIC DESIGN PRINCIPLES (WORKSHOP)

Professional 25 lectures

أهداف الكورس

ورشة عمل من خلالها يتم التعرف على أسس التصميم و مهام المصمم مروراً بتاريخ تصميم الجرافيك مع كيفية توليد أفكار متجددة باستمرار و اختيار الألوان و تقسيم التصميم و عمل سكيتش و اختيار الفونت المناسب مع معرفة الأدوات المستخدمة في عملية التصميم و اعداد الملف للطباعة و كيفية عمل البورتفوليو و كيفية التسويق لنفسك كمصمم في سوق العمل..

Ps

Ai


Id

GRAPHIC DESIGN DIPLOMA

Professional 36 lectures

أهداف الكورس

دبلومة احترافية معتمدة لتعلم باقة برامج Adobe Creative Suite لتصميم الجرافيك حيث يمكنك من ممارسة عملية التصميم باحتراف و مواكبة متطلبات سوق العمل من حلول للتصميم كتصميم البوسترات و الصور و الكروت الشخصية و اللوجو و البروشر و الفلاير و اللافتات و معالجة الصور بالإضافة إلى كيفية تصميم محتوى الكتب و المجلات و غيرها..



الشركات المتقدمة بعروض للتدريب الصيفي

أهداف الكورس

تمكنك هذه الدبلومة من استخدام برامج motion graphics المختصة بال Adobe المستخدمة في انتاج الاعلانات المتحركة و تترات المسلسلات و الأفلام و فواصل القنوات و عمل الانفوجرافيكس و عمل المؤثرات المختلفة على الفيديوهات

Ps Ai
Ae Pr Au
CINEMA 4D
MOTION GRAPHICS DIPLOMA
Professional 40 lectures

أهداف الكورس

دورة لتصميم المواقع و فهم تقنيات و أدوات تصميم و تطوير الويب و دراسة أحدث تقنيات الويب المستخدمة الآن عالمياً بأحدث مواقع الويب فعن طريق هذه الدورة سوف تصل لإمكانية انشاء موقع الويب الخاص بك عن طريق ممارسة مجموعة متقدمة من برامج Adobe منها من يُصدر لأول مرة

HTML CSS
An Rf Ps
Dw Mu Fw
WEB DESIGN DIPLOMA
Professional 28 lectures

أهداف الكورس

يتيح لك هذا الكورس تعلم برنامج 3DS Max لبناء المجسمات ثلاثية الأبعاد المستخدمة في الاظهار المعماري بالإضافة إلى مجالات الاعلان و الانتاج السينمائي و الألعاب

AUTODESK 3DS MAX 2016
3DS MAX Architectural + V-ray
Professional 25 lectures

f Facebook.com/**GRAPHICSCHOOLCADMASTERS**

01000050300
01000093429
01000093432

02-24039316
02-24039317
www.cadmasters.org

38 شارع الطيران - مدينة نصر - القاهرة

الشركات المتقدمة بعروض للتدريب الصيفي



New Horizons Cairo

CHOOSE. LEARN. SUCCEED.®

مراكز نيوهورايزون للتدريب

تأسست مراكز نيوهورايزون للتدريب في عام 1982 بمدينة انهاما بولاية كاليفورنيا بالولايات المتحدة الأمريكية ولقد منحت كأكبر مركز تدريب في العالم لمدة عامين على التوالي 2004 2005 من شركة اي دي سي العالمية المتخصصة في الأبحاث وتقوم الشركة بإدارة العديد من مراكز التدريب بنفسها أو تقوم بمنح حقوق الامتياز وتقدم نيوهورايزون العديد من مراكز التدريب في مجال التدريب المتقدم و التطبيقات المكتبية في الكمبيوتر، إدارة الأعمال ، اللغة الإنجليزية لجميع المستويات الإدارية بالشركات و الجهات الحكومية و الأفراد بأكثر من طريقة سواء عن طريق المدربين داخل قاعات التدريب أو من خلال التدريب عبر الإنترنت أو قاعات التدريب على الإنترنت .

تقدم نيوهورايزون 3 مليون يوم تدريب في السنة من خلال 2400 قاعة تدريب في 300 مركز تدريب حول العالم في 60 مدينة وتقوم بتقديم العديد من الحلول المبتكرة بناءً على احتياجات عملائها أكثر من أي شركة تدريب أخرى بالعالم .

الاعتمادات الدولية

مراكز نيوهورايزون القاهرة معتمدة من كبرى شركات تكنولوجيا المعلومات بالعالم :
Microsoft, Oracle, Sun, Cisco, CompTIA, Autodesk, HDI, SCP and CIW



Our branches :
Nasr City - Abbas El Akkad
Down Town - El Mobtadayan
Maadi - Corniche El Maadi
6 October



Information Technology English Language Engineering Courses Business Skills
For More Information Call:
010 66628677 010 02108989
010 02585758 010 02108986
www.facebook.com/newhorizonscairo

الشركات المتقدمة بعروض للتدريب الصيفي



New Horizons Cairo

Career Development Tracks

Engineering Training Tracks

Architecture Track 3000 L.E 1800 L.E		
Autodesk AutoCAD 2D 2014	500 L.E	32 H
Adobe Photoshop CC (for Arc)	250 L.E	16 H
Autodesk Revit level - 1 2014	500 L.E	24 H
Autodesk Revit level - 2 2014	500 L.E	16 H
3D Max	1250 L.E	60 H
Electrical Track 1400 L.E 1200 L.E		
Power Distribution Basic	600 L.E	40 H
Power Distribution Advanced	800 L.E	40 H
Industrial Control (Separated Courses)		
Analog And Digital Electronics	600 L.E	36 H
Classic Control	400 L.E	24 H
DCS	1200 L.E	42 H
Drive	600 L.E	36 H
Robotics	600 L.E	24 H
Concrete & Structure (Separated Courses)		
ETABS 2013	500 L.E	32 H
Tekla Structures	500 L.E	32 H
Safe	500 L.E	32 H
Vasari 3	500 L.E	32 H
Naviworks 2013	500 L.E	32 H
Robot Structure Analysis	750 L.E	24 H
Civil 3D	500 L.E	28 H
CSI Column & PC Column	300 L.E	16 H
Mechanical (Separated Courses)		
NX CAD Fundamental Course	600 L.E	32 H
NX CAM	400 L.E	20 H
CATIA V5	450 L.E	24 H
Solidworks Basic	400 L.E	24 H
Solidworks Advanced	450 L.E	24 H
Autodesk inventor Basic 2014	400 L.E	24 H
Autodesk inventor Advanced 2014	400 L.E	20 H
Revit MEP 2013	600 L.E	32 H
Hydraulic	600 L.E	36 H
Pneumatic	600 L.E	36 H

Civil Track 3000 L.E 1800 L.E		
Autodesk AutoCAD 2D 2014	500 L.E	32 H
SAP 2000 V16	500 L.E	32 H
SAP advanced	500 L.E	16 H
Primavera	500 L.E	32 H
Autodesk Revit level - 1 2014	500 L.E	24 H
Autodesk Revit level - 2 2014	500 L.E	16 H
Final project		
Industrial Control Track 1800 L.E 1600 L.E		
PLC Basic	600 L.E	36 H
PLC Advanced	600 L.E	36 H
SCADA	600 L.E	36 H
Practical Mobile Communication 1500 L.E 1200 L.E		
Mobile Package		
Fixed Transmission Track		
Wireless Transmission Track		
Survey Track		
Practical Track		
Drive Test Track		
Interview Questions		
Electronic Track 1550 L.E 1400 L.E		
Microcontroller Basic	600 L.E	36 H
Microcontroller Advanced	600 L.E	36 H
PCB (Printed Circuit Board)	350 L.E	20 H
Electrical (Separated Courses)		
Matlab Programing	500 L.E	32 H
Matlab Simulink + Gui	500 L.E	28 H
Matlab Image Processing	600 L.E	28 H
C Programing Basic	500 L.E	32 H
C Programing Advanced	500 L.E	20 H

90
Hours

الشركات المتقدمة بعروض للتدريب الصيفي

Why EGY CET

- Our Labs are totally equipped with micro controller, FPGA, PLC & network devices (CISCO Routers , Switches).
- Free Technical support for our trainee
- Free Scientific tours
- Highly Qualified instructors
- Certificates granted by the company approved & documented by the Engineers Syndicate .

EGY CET
EGYPTIAN COMPANY FOR ENGINEERING TRAINING

Alexandria (Head Office)
32 Ahmed Orabi Street,
The 1st floor , Attarine ,
From Fouad ST.
TEL : 03 48 79 431
010 968 43222- 011 48023336

Mansoura
El Gomhria St - Borg El-Gzaly
The 2nd Floor
in front of University Hospital
TEL : 050 22002 54
010 233 01234 - 010 2444 3031

Cairo
4 El Srayat St - The 2nd Floor
Abdo Basha -Abbassia
in front of Ain Shams Engineering
TEL : 02 2685 4803
0100 666 7571- 010 26665664

E-MAIL:
EGYCET@hotmail.com

WEB :
www.EGYCET.org

Face Book:
www.facebook.com/egycet

EGYPTIAN COMPANY FOR ENGINEERING TRAINING
EGY CET

- IT (information Technology)
- Telecommunications
- Electronic Engineering
- Embedded Systems
- Electrical Power Engineering
- Mechanical Engineering
- Civil Engineering
- Architecture Engineering
- Software & Programming
- Safety Programs
- Engineering Management
- Oil & Gas and Petrochemicals

<p>IT (information Technology)</p> <ul style="list-style-type: none"> N+ (Computer Network Basics) CCNA CCNP CCVP CCSP VOIP MCITP <p>Telecommunications</p> <ul style="list-style-type: none"> GSM & GPRS CDMA & UMTS LTE Mobile Planning Drive Test <p>Electronic Engineering</p> <ul style="list-style-type: none"> PCB (Printed Circuit Board Design) Analog & Digital Electronic Power Electronics Medical Electronics <p>Embedded Systems</p> <ul style="list-style-type: none"> Microcontrollers (AVR) Microcontrollers (PIC) FPGA (VHDL) Smart Home Robotics Arduino <p>Electrical Power Engineering</p> <ul style="list-style-type: none"> Classic Control PLC (level 1) S7 200 PLC (level 2) S7 1200 SCADA DCS HMI AC Motors & Drives Power Systems Distribution Power Systems Protection Light Current Systems 	<p>Mechanical Engineering</p> <ul style="list-style-type: none"> Inventor CATIA SolidWorks HVAC Fire Fighting Design Plumbing CNC Hydraulic & Pneumatic Turbo Machinery Revit MEP Vibration Ansys Diesel Engine <p>Civil Engineering</p> <ul style="list-style-type: none"> SAP E-Tab CSI Column Civil 3D Revit Structure Robot Safe Water CAD Sewer CAD Tekla <p>Software & Programming</p> <ul style="list-style-type: none"> Mattlab (Level 1) Mattlab (Level 2) C++ C# Labview JAVA Android Adobe Photoshop (general) Adobe Photoshop (for photography) Adobe Photoshop (for web) Adobe Photoshop (Architecture) Adobe Illustrator 	<p>Architecture Engineering</p> <ul style="list-style-type: none"> AutoCAD 2D AutoCAD 3D 3D-MAX Revit Arch Archi CAD <p>Safety Programs</p> <ul style="list-style-type: none"> OSHA (General Industry) OSHA (Construction Safety) NASP Diploma in Occupational Health & Safety IOSH Managing Safety Occupational Health & Safety Management System (OHSAS18001) Fires & Fire Control Means Hazcom program (chemical Hazard Communication) Hazardous Area Classification Hazards Identification & Risk Assessment Safety performance at work place Scaffolding Review & Inspection <p>Engineering Management</p> <ul style="list-style-type: none"> Primavera BMS PMP Ms Project CAPM <p>Oil & Gas & Petrochemicals</p> <ul style="list-style-type: none"> Petroleum Refining Engineering. Natural Gas Processing. Chemistry and Processes. Principles of Process Equipment. Pressure relieving and Flaring Systems Steam Production and Applications Process Simulation using "HYSYS". Drilling Engineering
---	--	--

٢-٢ برامج التدريب الصيفى الخارجى لطلبة الفرقة الثالثة

٢-٢-١ قسم الهندسة المعمارية وتكنولوجيا البناء

الدورات والبرامج المرشحة من الجهات التدريب

المستوى الثالث

٢٠١٤-٢٠١٥

يعلن مكتب التدريب بالاكاديمية الحديثة للهندسة والتكنولوجيا عن طرح برامج التدريب الصيفي الخارجي لطلبة الفرقة الثالثة

على الطالب ملئ الاستمارة المرفقة بعد اختيار التدريب المناسب له من البدائل المقترحة (تدريب ميداني + دورة حاسب آلي) والتوجه لمكتب التدريب لتأكيد الحجز بعد التسجيل لمادة التدريب الصيفي

ARC 360 Architecture Training 1

سيتم فتح باب التسجيل اعتباراً من يوم الاحد الموافق ٣ / ٥ / ٢٠١٥

ملحوظة :

- غير مسموح للطلاب بتغيير موعد الحجز او الشركة
- الحجز بأسبقية تقديم الأستمارة لمكتب التدريب بعد التسجيل بمكتب التسجيل ودفع الرسوم

البديل الأول

المعهد التكنولوجى لهندسة التشييد والإدارة (المقاولون العرب)

عثمان أحمد عثمان وشركاه

العنوان : ٦ شارع محمود المليجي – امتداد رمسيس القاهرة

محتوى التدريب :

دورة " اعمال التشطيبات "

١. أعمال المباني/ استلام أعمال المباني
٢. أعمال النجارة
٣. أعمال الطوب
٤. الاخشاب والمواسفات / أعمال نجارة باب وشباك
٥. أعمال البياض / أعمال الدهانات
٦. أعمال البلاط والسيرامك والرخام
٧. أعمال الارضيات الخشبية
٨. أعمال السلالم
٩. أعمال العزل

برنامج المكتب الفنى

١. العقود
٢. العطاءات والمناقصات
٣. حصر بنود الأعمال
٤. تفريد الحديد وحساب الكميات
٥. عمل المستخلصات
٦. قراءة الرسومات المعمارية
٧. أخلاقيات مهنة الهندسة

توقيتات التدريب : -

الفترة الاولى	الفترة الثانية	الفترة الثالثة	الفترة الرابعة
من ٦/٢١ الى ٧/٢	من ٧/٥ الى ٧/١٥	من ٧/٢٠ الى ٧/٣٠	من ٨/٣٠ الى ٩/١٠

البديل الثاني/ محافظات

المعهد التكنولوجي لخدمة التشييد والإدارة (المقاولون العرب)

عثمان أحمد عثمان وشركاه

تدريب مواقع

بمشروعات الشركة بفروع المحافظات التالية :

١. فرع شمال الصعيد ويشمل بني سويف والفيوم والمنيا
٢. فرع أسيوط ويشمل أسيوط وسوهاج وقنا ونجي حمادي
٣. فرع جنوب الوادي ويشمل قنا والأقصر وأسوان
٤. فرع شرق ووسط الدلتا ويشمل بنها والشرقية والمنوفية والغربية
٥. فرع شمال الدلتا ويشمل كفر الشيخ والمنصورة ودمياط
٦. فرع الأسكندرية ويشمل البحيرة والعامرية والأسكندرية ومرسى مطروح
٧. فرع القناة ويشمل منطقة القناة
٨. فرع البحر الأحمر – منطقة الغردقة
٩. ادارة الانشاءات البحرية اول طريق بلبيس بالعاشر من رمضان

توقيتات التدريب :-

الفترة الثانية	الفترة الاولى
من ٨/٢ الى ٨/٢٧	من ٦/٢٨ الى ٧/٣٠ يتخلله اجازة عيد الفطر وعيد الثورة

البديل الثالث

شركة TVET مشروع اصلاح التعليم الفنى والتدريب المهني

م/ عماد وليم

العنوان : مساكن شيراتون - عمارات مصر للتعيمير - مبنى المركز التجارى - مدخل ٤

محتوى التدريب :

اعمال المبانى - اعمال البياض - اعمال الدهانات - اعمال نجارة الباب والشباك - الجودة - مهارات
(الاتصالات - العمل الجماعى) - مقدمة التخطيط والرقابة - التحليل الشبكي بأستخدام أسلوب المسار
الخرج - CPM - ضغط زمن المشروع - ادارة الموارد - رقابة الزمن- رقابة التكاليف

دورة " اعمال التشطيبات وادارة المشروعات "

- ١- اعمال المبانى
- ٢- اعمال البياض
- ٣- اعمال الدهانات
- ٤- اعمال نجارة الباب والشباك
- ٥- الجودة
- ٦- مهارات (الاتصالات - العمل الجماعى)
- ٧- مقدمة التخطيط والرقابة
- ٨- التحليل الشبكي بأستخدام أسلوب المسار الخرج - CPM
- ٩- ضغط زمن المشروع
- ١٠- ادارة الموارد
- ١١- رقابة الزمن/رقابة التكاليف

توقيتات التدريب :-

الفترة الاولى	الفترة الثالثة	الفترة الرابعة
من ٦/٢١ الى ٧/٢	من ٧/٢٠ الى ٧/٣٠	من ٨/٢٣ الى ٩/٤

بواقع ٥ ساعات يوميا لمدة اسبوعين

البديل الرابع

جماعة المهندسين الإستشاريين ECG

العنوان:

عمارة ٢ بلوك ١٠ حي السفارات ،مدينة نصر ، القاهرة

المحتوى التدريبي :

١	حصر وكميات
٢	GREEN
٣	PARAMETRIC DESIGN
٤	REVIT
٥	LEED
٦	GREEN WORKSHOP
٧	REVIT
٨	3D MAX
٩	SITE VISIT

التوقيتات المتاحة

الفترة الاولى
من ٢٠١٥/٦/٢٦ حتى ٢٠١٥/٨/١

مع اختيار أحد دورات الحاسب الآلي التالية بالإضافة لبدائل التدريب الميداني

شركة جيليكوم Jelecom

عنوان مركز التدريب :

- ١ - المقر الرئيسي: ٢٨ شارع ٢٦ يوليو - عمارة بنك مصر - أمام دار القضاء العالي
- ٢- فرع هندسة عين شمس: كلية الهندسة - ميدان عبده باشا - الدور الثالث
- ٣- فرع مدينة نصر: الحى الثامن- السراج مول - الدور الثالث فوق سامسونج
- ٤- فرع الاسكندرية: ٥ شارع سيدى المتولى- امتداد شارع فؤاد بجوار شركة الكهربه
- ٥- فرع الزقازيق: كلية الهندسة - جامعه الزقازيق مبنى علوم اساسية - الدور الرابع
- ٦- فرع بورسعيد: كلية الهندسة- جامعة بورسعيد - مركز التدريب والتعلم
- ٧- فرع اسيوط: كلية الهندسة جامعة اسيوط- امام مكتب شئون الطلبة
- ٨- فرع المنصورة: ٤ شارع خالد ابن الوليد متفرع من شارع جيهان . أمام بوابة الجلاء
- ٩- فرع قنا: كليه الهندسة جامعه جنوب الوادى - الدور الثالث
- ١٠- فرع اسوان: كلية الهندسة بأسوان-
- ١١- فرع جمعية المستثمرين بالعاشر: جمعية المستثمرين- مدخل العاشر خلف CIB - امام حديقة الكفراوى
- ١٢- فرع الجامعة البريطانية فى مصر :الجامعة البريطانية كلية الهندسة

البدائل	البديل الأول والثالث المقاولون العرب و TVET	البديل الثانى تدريب المحافظات
Course name	Hrs.	Hrs.
3D-Studio max -1	24 hrs	hrs
3D-Studio max -2	24 hrs	32 hrs
Revit Arch -1	24 hrs	32 hrs
Revit Arch -2	24 hrs	32 hrs

شركة المتحدة للتدريب

M T C

عنوان مركز التدريب : ٢٠ شارع الطيران - مدينة نصر - القاهرة (الدور الثاني)
٣١ شارع ٣٠٠ المعادى الجديدة - بجوار مودرن أكاديمي- صقر قريش (امام مسجد
التوحيد)

البدائل	البديل الأول والثالث	البديل الثاني
Course name	Hrs.	Hrs.
3D-Studio max -1	24 hrs	32 hrs
3D-Studio max -2	24 hrs	32 hrs
Revit Arch -1	24 hrs	32 hrs
Revit Arch -2	24 hrs	32 hrs

EGY – SET

القاهرة : ٤ ش السريات الدور الثاني - عبده باشا العباسية امام هندسة عين شمس
الاسكندرية : ٣٢ ش احمد عرابى الدور الاول العطارين من ش فؤاد
المنصورة : ش الجمهورية برج الغزالي الدور الثاني امام مستشفى الجامعة

بالأضافة للبديل الثاني (تدريب المحافظات)	
Course name	Hrs.
Revit Arch	40 HR
3DMAX Arch	40 HR

تدريب اختياري لا يحتسب ضمن مادة التدريب الصيفي

شركة Cad Masters

عنوان مركز التدريب : ٣٨ شارع الطيران مدينة نصر القاهرة

Course name	Hrs.	cost
Revit Architecture professional	35	1.080
Revit Architecture Expert	35	1.080
Sketch up	37.5	840
3Ds MAX Architecture	62.5	1.350
Photoshop Architecture	20	540
Revit Structure professional	35	1.080
Revit Structure Expert	35	1.080
Primavera Level 1	25	960
Primavera Level 2	25	960
تشطيبات معمارية داخلية	50	1.080

إستمارة تسجيل التدريب الصيفي الخارجي (قسم العمارة)
لطلبة الأكاديمية الحديثة للهندسة والتكنولوجيا
٢٠١٥ / ٢٠١٤

بيانات الطالب :

صورة شخصية

الاسم :

الموبايل :

العنوان :

E-mail :

القسم : الفرقة/المستوى :

GPA (حتى نهاية الفصل الخامس):

التفاصيل الخاصة بجهة التدريب المختارة :

١ التدريب الميداني :

إسم جهة التدريب :

عنوان جهة التدريب :

إسم البرنامج / البديل :

تاريخ التدريب :

الفترة الاولى	الفترة الثانية TVET	الفترة الثالثة	TVET	الفترة الرابعة
من ٦/٢١ الى ٧/٢	من ٧/٥ الى ٧/١٥	من ٧/٢٠ الى ٧/٣٠	من ٨/٢٣ الى ٩/٤	من ٨/٣٠ الى ٩/١٠

المحافظات

الفترة الاولى	الفترة الثانية
من ٦/٢٨ الى ٧/٣٠	من ٨/٢ الى ٨/٢٧

٢ دورات الحاسب الآلي

مركز التدريب للدورة التدريبية أسم الدورة

مسئول التدريب توقيع الطالب :

التاريخ :

- غير مسموح للطالب بتغيير موعد الحجز او الشركة
- الحجز بأسبقية تقديم الأستمارة لمكتب التدريب بعد التسجيل بكتب التسجيل ودفع الرسوم

٢-١-٢ الشركات المنفذة للتدريب

أ- جماعة المهندسين الإستشاريين ECG

جماعة المهندسين الإستشاريين ECG
ENGINEERING CONSULTANTS GROUP S.A

٢٠١٥/٠٦/٢٥

الموضوع: البرنامج التدريبي للأكاديمية الحديثة للهندسة والتكنولوجيا

السيد الأستاذ الدكتور/ أحمد محمد كحيل
عميد الأكاديمية الحديثة للهندسة والتكنولوجيا

تحية طيبة وبعد ،،،

إيماناً من أن يكون للقطاع الخاص دور فعال في خدمة المجتمع وبما يتفق مع أولويات التنمية البشرية والتي ينعكس مردودها على الوضعين الاقتصادي والاجتماعي في مصر، فقد خلصت شركة جماعة المهندسين الإستشاريين وشركة إكسلنت واي للتدريب و التنمية إلى ضرورة تكامل دور الشركة مع الدور الذي تقوم به كليات الهندسة بالجامعات المصرية في تأهيل الطلاب لمتطلبات سوق العمل ومن هنا جاءت فكرة التعاون المشترك بين الشركة و أكاديميتكم الموقره والتي تهدف إلى توفير فرص التعلم النظري والتدريب والممارسة العملية والتي من خلالها يكتسب طلاب كليات الهندسة المهارات المهنية و الفنية التخصصية التي تؤهلهم لسوق العمل في مصر وخارجها .

و طبقاً للإجتماع الذي تم عقده في يوم الثلاثاء الموافق ٢٠١٥/٠٦/٢٥ قد تم الإتفاق على تدريب عدد 58 (ثمانى و خمسون) طالب و طالبة من الأكاديمية الحديثة للهندسة والتكنولوجيا على برنامج تدريبي لمدة ٥٠ ساعة لكل منهم طبقاً للجدول المرفق . و قد تم الإتفاق على أن تكون المصاريف الإدارية لكل طالب مبلغ و قدره ٨٠٠ جنيه مصري فقط لا غير (ثمانمائة جنيها مصرياً) بإجمالي مبلغ ٤٦٤٠٠ (ستة و اربعون الفا و اربعمئة جنيها فقط لا غير) تقوم الأكاديمية بسداده نقداً أو بشيك مقبول الدفع باسم شركة إكسلنت واي للتدريب على ان تكون الدفعة الأولى قبل يوم الأربعاء ٢٠١٥/٠٧/٠٨ وتشمّل ٥٠% من القيمة الأجمالية ، وتكون الدفعة الثانية (ال ٥٠ % المتبقية) عند انتهاء التدريب يوم ٢٠١٥/٠٨/١٠ .

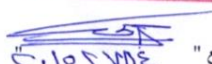
و قد تم الإتفاق على الآتى :-

- جميع البرامج ستكون تحت اشراف برنامج من الجامعة الى العمل و المسئولون بشركة اكسلنت واي و ممثلى مودرن أكاديمي و تعتمد ساعات تدريب للطلاب من الأكاديميه.
- سيتم تحديد نسبة غياب فى جميع البرامج و سيتم عمل تقييم لكل ماده تدريبيه (لا تتجاوز نسبة الغياب فى أي برنامج ٢٥ % و إلا يعتبر لاغى و لن يصدر له شهادة)
- سيتم اصدار شهادات من شركة اكسلنت واي
- سيتم اصدار شهادة تدريب من شركة ECG
- سيتم اصدر ا شهادات معتمده من شركة AUTODESK لجميع برامج الشركة

التوقيع " 

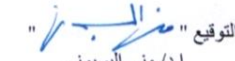
د/نيفين عبدالخالق
نائب العضو المنتدب
مدير إدارة الموارد البشرية

جماعة المهندسين الإستشاريين ECG
ENGINEERING CONSULTANTS GROUP
8

التوقيع " 
د/أحمد محمد كحيل

عميد الأكاديمية الحديثة للهندسة والتكنولوجيا



التوقيع " 
د/ مervat النسيونى
وكيل شئون البيئة وخدمة المجتمع



صدارة ٢، بلاك ١٠٠، حي السفارات، مدينة نصر، القاهرة، مصر ١١٧٦٥
البرائعات: ص.ب. ١١٦٧ القاهرة ١١٥١١
تلفون: ٢٢٥٢ ٤٧٤٠ (٢٠٢) فاكس: ٢٢٥٢ ٧٤٨٨ (٢٠٢)
E-mail: ecg@ecgsa.com www.ecgsa.com

ب- تدريب جماعة المهندسين الإستشاريين ECG

الفترة من ٢٠١٥/٦/٢١ إلى ٢٠١٥/٧/١٣

عدد الطلاب ٦٤ طالب

المجموعة ٢&١

المنسق العام: م/ كمال شوقي م/ ٠١٠٠٤١٨٦٩٧٠				
اليوم	التاريخ	عنوان المحاضرة	إسم المحاضر	تقييم الطالبة
الجمعة	٢٠١٥/٦/٢٦	حصر وكميات	م/ محمد عبيدو	****
الأحد	٢٠١٥/٦/٢٨	GREEN	م/ محمد ياسر	*****
الجمعة	٢٠١٥/٧/٣	PARAMETRIC DESIGN	م/ معتز محروس	*
الأحد	٢٠١٥/٧/٥	REVIT	م/ محمد ياسر	***
الأربعاء	٢٠١٥/٧/٨	LEED	م/ محمد عبيدو	****
السبت	٢٠١٥/٧/١١	GREEN WORKSHOP	م/ محمد ياسر	***
الأحد	٢٠١٥/٧/١٢	REVIT	م/ محمد ياسر	***
الإثنين	٢٠١٥/٧/١٣	3D MAX	م/ نور هان	**
السبت	٢٠١٥/٨/١	SITE VISIT		

المجموعة ٣ & ٤

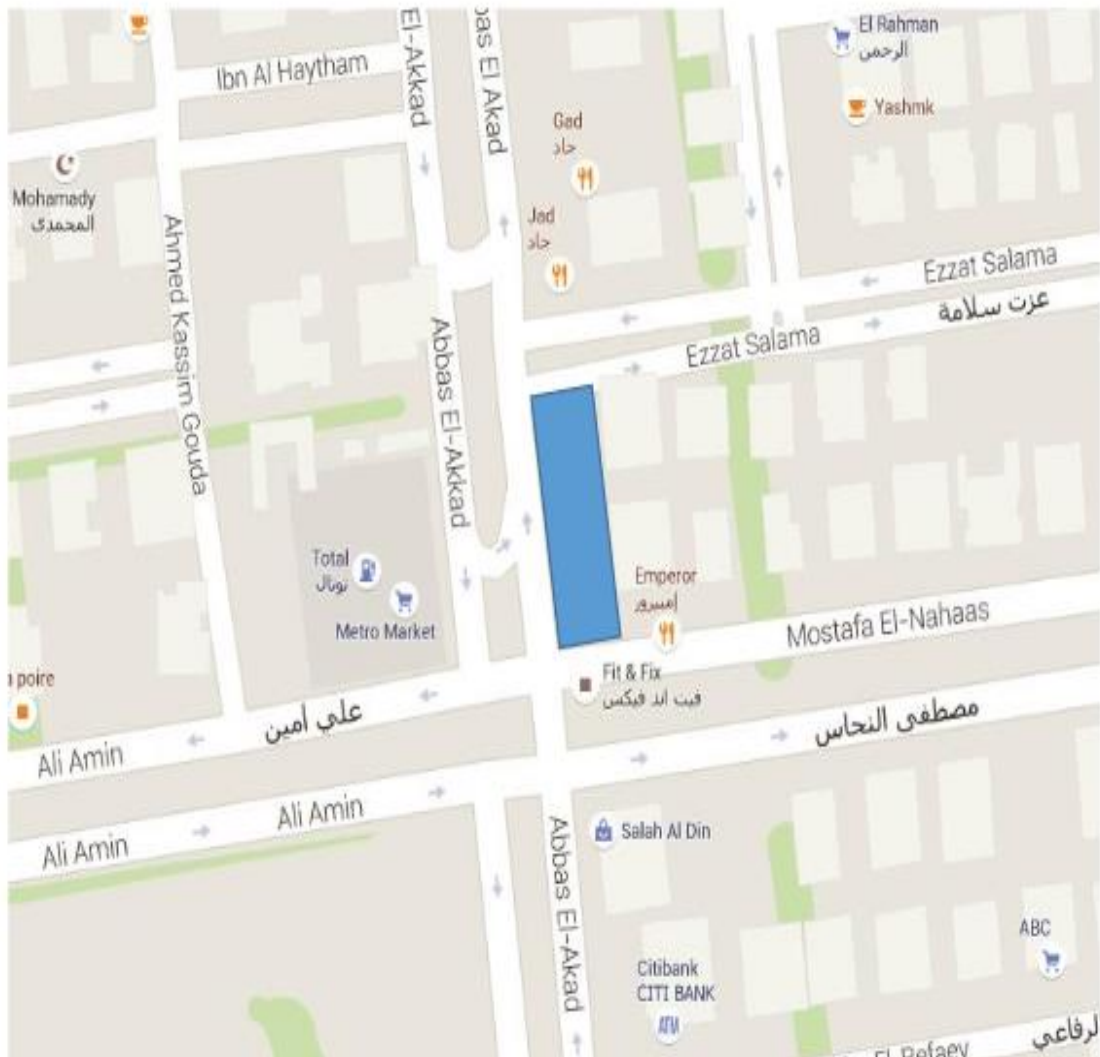
اليوم	التاريخ	عنوان المحاضرة	إسم المحاضر	تقييم الطلبة
الثلاثاء	٢٠١٥/٦/٢٣	حصر وكميات	م/ محمد عبيدو	****
السبت	٢٠١٥/٦/٢٧	GREEN	م/ محمد ياسر	*****
الثلاثاء	٢٠١٥/٦/٣٠	REVIT	م/ محمد عبيدو	****
السبت	٢٠١٥/٧/٤	PARAMETRIC DESIGN	م/ معتز محروس	*
الإثنين	٢٠١٥/٧/٦	LEED	م/ أحمد فايد	****
الثلاثاء	٢٠١٥/٧/٧	REVIT	م/ محمد عبيدو	****
الجمعة	٢٠١٥/٧/١٠	GREEN WORKSHOP	م/ محمد عبيدو – محمد ياسر	****
الإثنين	٢٠١٥/٧/١٣	3D MAX	م/ نور هان	**
السبت	٢٠١٥/٨/١	SITE VISIT		

مشروع تدريبي للطلبة

ملخص المشروع

يقع موقع المشروع في حي من أكثر الأحياء ازدهاراً في القاهرة حيث يهدف إلي تعديل الذوق المعماري العام الذي تدهور علي مر العصور نتيجة لغياب الطابع المعماري المميز للمكان

يعتبر المشروع علامة مميزة للمكان و بداية عصر معماري جديد مبني علي الاستدامة و الكفاءة في استهلاك الطاقة عن طريق تصميم برج متعدد الاستخدامات بارتفاع 80 متر علي أرض بمساحة 20م * 60م

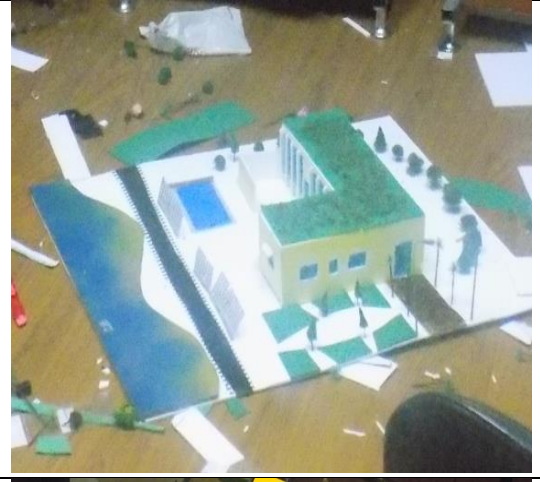


متطلبات المشروع

1. عمل الدراسات المتأخية للمشروع باستخدام برنامجي **Revit & Vasari**
2. استخدام **Passive and active techniques** مناسبة لموقع و مناخ المشروع
3. تحقيق مبادئ ال **LEED** في الميني و حساب النقاط التي حصل عليها الميني عن طريق ال **LEED score sheet**
4. مقارنة أداء الميني في استهلاك الطاقة بال **base case**
5. يتم تسليم المشروع علي بوستر مقاس **A2 portrait** مرفق معه **CD** يحتوي علي
 - ملف **powerpoint** به شرح للفكرة العامة للمشروع و الدراسات الخاصة به
 - ملف ال **Revit and vasasri**
 - نسخة من بوستر المشروع بصيغة **JPEG** .

تسليم المشروع يوم 7 أغسطس 2015 الساعة 9 .. يتم إتاحة 15 دقيقة لكل مجموعة لعرض مشروعها و 5 دقائق للمناقشة







الزيارات الميدانية





EGC
ENGINEERING CONSULTANTS GROUP S.A.

EGC Academy

Excellent Way
Authorized Training Center

EGC ACADEMY
hereby grants a Certificate of Completion to

in recognition of Passing the requirements of
**SUMMER INTERNSHIP
FOR MODERN ACADEMY**
Class 2015

Eng. Amr Allouba, ECG Chairman

Partners in Service :-

TEA-COMPUTERS
SINCE 1974
TECHNOLOGICAL CENTER

LEAD

University

Rotary
District 2451
Vocational Committee





ج - المكتب العربي للتصميمات والاستشارات الهندسية

Ministry of Higher Education
Modern Academy
for Engineering & Technology
In Maadi



وزارة التعليم العالي
الأكاديمية الحديثة
للهندسة والتكنولوجيا
بالمعادي - مكتب الوكيل

السيد الدكتور/ رئيس مجلس ادارة

المكتب العربي للتصميمات والاستشارات الهندسية

تحية طيبة وبعد

ايماء للمكالمة التليفونية مع د/ منى جمال المسنول عن قسم تدريب الطلبة من جهة سيادتكم
تتشرف الاكاديمية الحديثة للهندسة والتكنولوجيا بالتعاون معكم بخصوص تدريب طلبة قسم
عمارة للفرقة الثالثة والرابعة للعام الدراسي ٢٠١٤ / ٢٠١٥ فبرجاء ارسال البرامج الخاصة
بالتدريب حتى يمكننا البدء فى التعاون معكم

وتفضلوا بقبول فائق الاحترام.....

تحريرا فى ٢٠١٥/٤/٣٠



التوقيع
٢٠١٥/٤/٣٠
د/ احمد عبد العزيز كحيل

عميد الاكاديمية الحديثة للهندسة والتكنولوجيا

FROM : HRHB@BUREAU

FAX NO. : 0226833669

06 May 2015 15:11 P 1

وزارة الاستثمار
الشركة القومية للتشييد والتعمير
المكتب العربي للتصميمات والاستشارات الهندسية
ARAB BUREAU FOR DESIGN & TECHNICAL CONSULTATIONS



التاريخ : ٢٠١٥/٥/٥ م .

الموضوع : تدريب طلبة الأكاديمية الحديثة للهندسة والتكنولوجيا .

السيد الدكتور عميد الأكاديمية الحديثة للهندسة والتكنولوجيا تحية طيبة وبعد

إيماء إلى الفاكس المرسل من سيادتكم والوارد لنا بتاريخ ٣/ ٥ / ٢٠١٥ م بشأن تدريب طلبة المعهد قسم هندسة (معمارية) بالمكتب وبالموقع التي يشرف على تنفيذها في الفترة الصيفية والتي تبدأ من ٢٥/٦/٢٠١٥ م برجاه التفضل بالإحاطة بأن المكتب العربي يسعد بالتعاون المثمر مع سيادتكم في مجال التدريب الخاص بطلبة الأكاديمية طبقا لإحتياجات سيادتكم ، مع العلم بأن التدريب الصيفي يكون لفترة أربعة أسابيع -أربعة أيام أسبوعيا سواء كان في مجال التصميم بالمكتب أو بالمواقع التابعة للإشراف التنفيذ عليها ، على أن تكون المصروفات كالتالي :

- ١- معاهد /جامعات خاصة يتبع بروتوكول (أكثر من ١٠٠ طالب من معهد خاص واحد بالدورة) ١٢٥ جنيه في الأسبوع
- ٢- معاهد / جامعات خاصة ١٥٠ جنيه في الأسبوع .

(مرفق طيه صورة لمواقع عمليات التنفيذ التابعة للإشراف عليها من قبل المكتب العربي بالقاهرة الكبرى لسنة ٢٠١٥ م) .

نرجو من سيادتكم موافقتنا باسماء طلبة التدريب وتحديد بأى فرقة ونوع التدريب (موقع أو مكتب) ، ونأمل بدوام التعاون المثمر بين المكتب العربي وسيادتكم .

وتفضلو بقبول فائق الإحترام

رئيس مجلس الإدارة

والعضو المنتدب

أ.د. م. رفيق عيسى العلي

معكم

٢٠١٥/٥/٥

Head Office: El Abbasseya - Cairo

Teleg.: DESIGNARC CAIRO

93040 AB FAX: 24881000 - 26833669

Tel.: 24852382 - 24881153 - 24881111 - 24881045

E-mail: arabbureau@gmail.com

المركز الرئيسي : امتداد ش رمسيس - العباسية - القاهرة

تفريقيا : ديزينارك - القاهرة

فاكس : ٢٤٨٨١٠٠٠ - ٢٤٨٣٣٦٦٩

٢٤٨٨١٠٤٥ - ٢٤٨٨١١١١ - ٢٤٨٨١١٥٣ - ٢٤٨٥٢٣٨٢

المكتب العربي
للتصميمات والاستشارات الهندسية

بروتوكول تعاون وعقد اتفاق بين
المكتب العربي للتصميمات والاستشارات الهندسية
والاكاديمية الحديثة للهندسة والتكنولوجيا

انه في يوم الموافق / / ٢٠١٥
حرر هذا البروتوكول في تاريخه بين كلا من :

أولا : شركة المكتب العربي للتصميمات والاستشارات الهندسية ويمثلها قانونا رئيس
مجلس الإدارة والعضو المنتدب السيد الأستاذ الدكتور المهندس / رفيق عباس محمود عوض
العادي - وموطنه القانوني مقر الشركة الكائن بامتداد شارع رمسيس - أول مدينه نصر -
ميدان العباسية - القاهرة
(طرف أول)

ثانيا : الاكاديمية الحديثة للهندسة والتكنولوجيا ويمثلها قانونا عميد الاكاديمية السيد الاستاذ
الدكتور/ احمد محمد كحيل وموطنه القانوني مقر الاكاديمية الكائن الهضبة الوسطى - المقطم -
بجوار السنترال - المقطم - القاهرة
(طرف ثاني)

- تمهيد -

لما كان تدريب طلبة كليات الهندسة قسم المعمار هو جزء اعمال الطرف الاول للنهوض
بالمستوى العملي للطلبة
وحيث ان ارادة الطرفان تلاقى واتفقت على تدريب طلبة الاكاديمية الحديثة للهندسة والتكنولوجيا
(الطرف الثاني)
ولما كان الطرف الثاني قد رغب في تدريب عدد ١٠٠ طالب من طلبة الاكاديمية الحديثة للهندسة
والتكنولوجيا بالمكتب العربي قابلة للزيادة والنقصان بنسبة لاتزيد عن ٥ طلاب من مجمل عدد
طلاب الدورات التدريبية الثلاثة المنعقدة بالفترة الصيفية لعام ٢٠١٥-٢٠١٦
فقد تلاقى ارادة الطرفين على قبول الطرف الثاني اسناد تدريب طلبة الاكاديمية الحديثة
للهندسة والتكنولوجيا الى الطرف الاول القابل لذلك وفقا للشروط التي تم تراضى الطرفان عليها
والاتي بياناها .

- البند الاول -

يعتبر التمهيد السابق والخطابات المتبادلة جزء لا يتجزأ من هذا العقد ومكملا له . (مرفق ٧)



- البند الثانى -

يلتزم الطرف الاول بتدريب طلبة الاكاديمية الحديثة للهندسة والتكنولوجيا وذلك طبقا للبرنامج التدريبي التالى

- التدريب مقسم الى ثلاث فترات كل فترة ثلاثة اسابيع وكل اسبوع اربعة ايام تدريب (الاحد ، الاثنين ، الاربعاء ، الخميس) لمدة ثلاث ساعات باليوم من الساعة العاشرة صباحا وحتى الواحدة ظهرا
- فى الفترة من ٧/٢٠ حتى ٢٠١٥/٨/٦ ومن ٨/٩ /حتى ٨/٢٧ / ٢٠١٥/ ومن ٨/٣٠ حتى ٢٠١٥/٩/١٧
- تقسم فترة التدريب الواحدة الى اسبوع تدريب بالمكتب واسبوعان تدريب التابع الاشراف عليها من قبل المكتب العربى بالقاهرة .

- البند الثالث-

- يؤدي الطرف الثاني للطرف الاول اتعابا مقابل قيامه بتدريب طلبة الاكاديمية الحديثة للهندسة والتكنولوجيا مبلغ ٥٠٠ جنيه للطالب الواحد بالدورة الواحدة المنعقدة لثلاثة اسابيع
- يلتزم الطرف الثاني بسداد مبلغ التدريب نقدا او بشيك مقبول الدفع باسم المكتب العربى للتصميمات والاستشارات الهندسية علي ان يكون السداد قبل يوم ٢٠١٥/٧/١٥ وتشمل القيمة الاجمالية للتدريب .

- البند الرابع -

- يتم تحديد نسبة غياب للطلاب فى جميع البرامج التدريبية بحيث لاتتجاوز نسبة الغياب عن ٢٥% من ايام الدورة والايعتبر التدريب لاغى للطالب ولن يصدر له شهادة بالدورة
- سيتم اصدار شهادة تدريب من المكتب لكل طالب تجاوز حضوره نسبة ٧٥% من الدورة .

- البند الخامس -

المواطن القانونى :
اتخذ الطرفان من مقر كل منهما الموضح بصدر هذا العقد محلا مختارا له توجه اليه فيه جميع المكاتبات واوراق بسائر انواعها وفي حالة تغيير هذا المقر فعلى الطرف الذي غير مقره اخطار الطرف الاخر بذلك فى خلال خمسة عشر يوما من تاريخ التغيير والاحق للاخر الاعتراف بالمقر الاصلي



- البند السادس -

في حالة نشوء اى نزاع لا قدر الله او خلاف بشأن نظر هذا العقد فينقذ الاختصاص القضائى فى نظره لمحكمة شمال القاهرة الابتدائية على اختلاف درجاتها .

- البند السابع -

حرر هذا العقد من نسختين اصليتين متطابقتين من ثلاثة ورقات وموقعه من الطرفين وقد تسلم كل طرف نسخة للعمل بمقتضاه ١٠ / ٧

الطرف الثانى

وكيل شئون البيئة وخدمة المجتمع

د. منى البسيونى

ا. د. / منى البسيونى

الطرف الاول

مسئول التدريب بالمكتب العربى

م.أ / منى جمال الدين الصفطاوى

م.أ / منى جمال الدين الصفطاوى

عميد الاكاديمية الحديثة للهندسة والتكنولوجيا

احمد محمد كحيل

١٤ / ٧ / ٢٠١٥



رئيس مجلس الادارة والعضو المنتدب

ا.د.م/ رفيق عباس محمود العادى



عمليات التنفيذ التابعة للإشراف عليها من قبل المكتب العربي بالقاهرة الكبرى لسنة ٢٠١٥ م

الموقع	المالك	الشركة المنفذه	العملية	مهندس الإشراف على التنفيذ
* مدينة العيون (نزعة العيون) الحى الثامن بجوار إسكان قنينا	شركة مصر الجديدة للإسكان والتعمير	- رفعت للمقاولات . - الرواد للمقاولات . - المهندس للمقاولات . - الصعيد للمقاولات .	١٧ عمارة سكنية أعمال خرسانات وتشطيبات	مدير عام : م. / حمدي محمود . م. / عصام عبد الجواد . م. / السيد عطية . م. / حسام شهاب .
* التجمع الأول (مدينة النخيل) جوار أكاديمية الشرطة الجديدة على الطريق الدائرى المودى لطريق السويس	جمعية النخيل خاصة بالمعلمين باكاديمية الشرطة الجديدة	- الشركة اليابانية للتنمية العمرانية .	مول تجارى (٢) أعمال خرسانات وتشطيبات	مدير عام : م. / حمدي محمود . م. / محمد عبد الرحمن . م. / طارق حماده . م. / أحمد شهاب .
* التجمع الأول (مدينة النخيل) جوار أكاديمية الشرطة الجديدة على الطريق الدائرى المودى لطريق السويس	جمعية النخيل خاصة بالمعلمين باكاديمية الشرطة الجديدة	- شركة بورسعيد للتنمية العمرانية .	مول تجارى (١) أعمال تشطيبات	مدير عام : م. / حمدي محمود . م. / محمد عبد الرحمن . م. / طارق حماده . م. / أحمد شهاب .

صفحة ١

عمليات التنفيذ التابعة للإشراف عليها من قبل المكتب العربي بالقاهرة الكبرى لسنة ٢٠١٥ م

الموقع	المالك	الشركة المنفذه	العملية	مهندس الإشراف على التنفيذ
* جيلوان	وزارة الصحة	- شركة طابا للمقاولات . - شركة الكتروستان .	مستشفى الصحة النفسية أعمال خرسانية وأعمال شبكة الكهرباء	مدير عام : م. / صلاح طه محمد . قنى / رؤوف راشد .
* المقطم	شركة النصر للإسكان والتعمير	- شركة ساس للمقاولات . - شركة جلوبال للمقاولات . - شركة الجوهري للمقاولات .	١٩ عمارة سكنية (٥ عمارات تحت الحفر) (١٤ عمارة أعمال خرسانات وتشطبات داخلية وخارجية)	مدير عام : م. / صلاح طه محمد . م. / طاهر سعد . م. / إيهاب عبد النبى . م. / محمد ناصف .
* مدينة ٦ أكتوبر (خلف منطقة النوادى) الشارع الموازى لطريق المحور	شركة النصر للإسكان والتعمير	- شركة إيجيكو للمقاولات . - شركة جلوبال للمقاولات . - شركة ساس للمقاولات .	٣٣ عمارة سكنية (١٢ عمارة تشطيبات داخلية وخارجية) (٢١ عمارة أعمال خرسانات وتشطبات داخلية وخارجية) (أعمال تنسيق لموقع العمارة ، ٢٠١٥/٢٠١٦)	مدير عام : م. / صلاح طه محمد . م. / طاهر سعد . م. / إيهاب عبد النبى . م. / محمد ناصف .

صفحة ٢

عمليات التنفيذ التابعة للإشراف عليها من قبل المكتب العربي بالقاهرة الكبرى لسنة ٢٠١٥ م

الموقع	المالك	الشركة المنفذه	العملية	مهندس الإشراف على التنفيذ
* مدينة الفيصلية	شركة المعادى للتنمية والتعمير	- الشركة المساهمة المصرية (العبد). - شركة الجيزة العامة للمقاولات - شركة الصعيد العامة للمقاولات	٨ أبراج سكنية ٤ عمارات سكنية أعمال حفر وخرسانات	مدير عام: م. / محمد رمضان . م. / خالد احمد . م. / محمود تمام .
* بحيرة المعادى	شركة المعادى للتنمية والتعمير	- الشركة المساهمة المصرية (العبد).	٤ أبراج سكنية أعمال حفر وخرسانات	مدير عام: م. / محمد رمضان . م. / خالد احمد . م. / محمود تمام .
* الهرم	أكاديمية الفنون	- شركة المقاولون العرب. - الشركة المصرية العامة للمباني.	- مبنى معمل التصوير السينمائي (أعمال تشطيبات داخلية وأعمال صحية وتنسيق موقع عام) - المعهد الفني لفنون الطفل ١- قسم الكتاب (أعمال تشطيبات داخلية وأعمال صحية وتنسيق موقع عام) ٢- قسم العرائس (أعمال التشطيبات)	مدير عام: م. / أشرف حنفى . م. / أشرف صبيح .

د- المقاولون العرب

تدريب المقاولون العرب

الفترة من ٢٠١٥/٦/٢١ إلى ٢٠١٥/٧/٢

المنسق العام: أ/ إيهاب الفولي / م / ٠١٠٢٢٤٤٨٨٦٧				
اليوم	التاريخ	عنوان المحاضرة	إسم المحاضر	تقييم الطلبة
الأحد	٢٠١٥/٦/٢١	أعمال المباني	م/ محمد متولي	*****
الاثنين	٢٠١٥/٦/٢٢	أعمال البياض	م/ محمد متولي	*****
الثلاثاء	٢٠١٥/٦/٢٣	أعمال الدهانات	أ/ حسام فرج	***
الأربعاء	٢٠١٥/٦/٢٤	أعمال نجارة باب وشباك	م/ محمد موهوب	***
الخميس	٢٠١٥/٦/٢٥	أعمال الأرضيات والأرضيات الخشبية	م/ عماد عبد الحليم	***
الأحد	٢٠١٥/٦/٢٨	زيارة المركز الطبي	م/ عماد عبد الحليم	*****
الاثنين	٢٠١٥/٦/٢٩	زيارة طب الأزهر	م/ أحمد	*****
الثلاثاء	٢٠١٥/٦/٣٠	إجازة		
الأربعاء	٢٠١٥/٧/١	أسس الحصر والكميات	م/ كمال مصطفى	**
الخميس	٢٠١٥/٧/٢	العقود والمناقصات - إمتحان	م/ كمال مصطفى	**

إجمالي عدد الطلبة ٤١ طالب

٢-٢-٢ قسم الهندسة التصنيع وتكنولوجيا الإنتاج

الدورات والبرامج المرشحة من جهات التدريب

المستوى الثالث

٢٠١٤-٢٠١٥

يعلن مكتب التدريب بالأكاديمية الحديثة للهندسة والتكنولوجيا عن طرح برامج التدريب الصيفي الخارجي لطلبة الفرقة الثالثة

على الطالب ملئ الاستمارة المرفقة بعد اختيار التدريب المناسب له من البدائل المقترحة والتوجه لمكتب التدريب لتأكيد الحجز بعد التسجيل لمادة التدريب الصيفي

MNF 462 INDUSTRIAL TRAINING 1

سيتم فتح باب التسجيل اعتباراً من يوم الاحد الموافق ٣ / ٥ / ٢٠١٥

ملحوظة:

- غير مسموح للطالب بتغيير موعد الحجز او الشركة
- الحجز بأسبقية تقديم الاستمارة لمكتب التدريب بعد التسجيل بمكتب التسجيل ودفع الرسوم

البديل الأول

معهد تدريب الكوادر/ مصلحة الكفاية الانتاجية
التابعة لوزارة التجارة و الصناعة

العنوان: ش تدريب المدربين – السواح بجوار شركة بسكو مصر
البرنامج الاول: تصنيع الاسطمبات
البرنامج الثاني : يختار الطالب دورتين من الآتى:

- لحم ارجون
- لحم CO2
- برمجته وتشغيل ماكينة القطع بالسلك

البديل الثاني

المركز العربي لاستشارات المواد الهندسية والتفتيش
واللحام

العنوان : شارع النزهة المعادي

برنامج التدريب : دورة اختبارات والتفتيش على اللحام بإجمالى (٦٠) ساعة

12 hr	Magnetic particles testing
12 hr	Liquid penetrant testing
18 hr	Radiographic testing
18 hr	Ultrasonic testing

البديل الثالث

الاكاديميه المصرية للحام EWA

العنوان : ش ٦ اكتوبر ترعة الاسماعيلية - شبرا الخيمة - القليوبية- مسطرد.

برنامج التدريب: الدورة (٦٠ ساعة) تشمل الآتى:

- تكنولوجيا اللحام التطبيقية.
- الاختبار بالسائل المتغلغل.
- الاختبار بالحبيبات الممغنطة.

البديل الرابع

المتحدة للتدريب (MTC)

العنوان: ٤ شارع احمد حسني -خلف مسجد رابعة -مدينة نصر-القاهرة

برنامج التدريب

60 hr	Solid Works (advanced simulation& analysis)
-------	---

البديل الخامس

مركز التميز العلمي والتكنولوجي /وزارة الانتاج الحربي

العنوان: مدينة السلام – طريق القاهرة / بلبيس.

برنامج التدريب : يختار الطالب احد الدورات الآتية:

لبديل الخامس ١/

60hr	التصنيع بإستخدام الـ CNC
------	--------------------------

البديل الخامس ٢/

60hr	Programmable Logic Control (PLC)
------	----------------------------------

البديل الخامس ٣/

60 hr	Automatic Control & Its Industrial Applications
-------	---

البديل السادس

معهد التبين للدراسات المعدنية

العنوان: ش الحديد والصلب-التبين -القاهرة

برنامج التدريب :يختار الطالب احد الدورات الآتية:

لبديل السادس ١/

60hr	دورة في اللحام
------	----------------

البديل السادس ٢/

60hr	دورة في تشكيل المعادن
------	-----------------------

البديل السادس ٣/

60 hr	دورة في ماكينات القطع
-------	-----------------------

إستمارة تسجيل التدريب الصيفي الخارجي

لطلبة الأكاديمية الحديثة للهندسة والتكنولوجيا

٢٠١٥ / ٢٠١٤

بيانات الطالب :

صورة شخصية

الاسم :

الموبايل :

العنوان :

E-mail :

القسم : الفرقة/المستوى :

GPA (حتى نهاية الفصل الخامس) :

التفاصيل الخاصة بجهة التدريب المختارة :

إسم جهة التدريب :

عنوان جهة التدريب :

إسم البرنامج / البديل :

تاريخ التدريب :

الفترة الاولى	الفترة الثانية	الفترة الثالثة	الفترة الرابعة

مسئول التدريب :

توقيع الطالب :

التاريخ :

- غير مسموح للطالب بتغيير موعد الحجز او الشركة
- الحجز بأسبقية تقديم الأستمارة لمكتب التدريب بعد التسجيل بمكتب التسجيل ودفع الرسوم



الأكاديمية الحديثة للهندسة والتكنولوجيا بالمعادي

قسم هندسة التصنيع وتكنولوجيا الإنتاج

السيد أ.د/ وكيل الأكاديمية لشئون البيئة و المجتمع

تحية طيبة وبعد،،،

الآتي بعد موقف الإعداد و التجهيز للتدريب الصيفي لطلبة قسم هندسة التصنيع و تكنولوجيا الإنتاج

أولا : برامج التدريب الصيفي

- ١- طلبة المستوى الأول دورة AUTO CAD
- ٢- طلبة المستوى الثاني دورة Solid Works (essentials)
- ٣- طلبة المستوى الثالث MNF (462) Industrial Training (1)- 3 Credits
- ٤- طلبة المستوى الرابع MNF (562) Industrial Training (2)- 3 Credits

بالنسبة للبند (١) : تم إجراء التدريب علي هذه الدورة خلال العامين ٢٠١٣/٢٠١٢ ، ٢٠١٣/٢٠١٤ و

لا توجد أية مشكلة من حيث المادة العلمية أو تنسيق الأماكن أو الكوادر المطلوبة للتدريب .

بالنسبة للبند (٢) : تم إجراء التدريب علي هذه الدورة خلال الصيف الماضي ٢٠١٣/٢٠١٤ و لا

توجد أية مشكلة من حيث المادة العلمية أو مكان التدريب أو الكوادر المطلوبة لإنجاز التدريب .

بالنسبة للبند (٣) : سوف يتم عقد هذا التدريب لأول مرة خلال صيف ٢٠١٤/٢٠١٥ .

بالنسبة للبند (٤) : سيتم عقده خلال صيف ٢٠١٥/٢٠١٦ للمرة الأولى .

و الآتي بعد ماتم عمله في سياق الإعداد والتجهيز للتدريب الصيفي للمستوى الثالث والرابع .

ثانيا : متطلبات التدريب الصيفي للمستوي الثالث

١- المقرر الدراسي يعادل ٣ ساعات معتمدة وإذا اعتبرنا أن الفصل الدراسي الفعلي عبارة عن ١٢

أسبوع و باعتبار أن عدد الساعات يمكن تقسيمهم الي محاضرة (٢ ساعة) بالإضافة الي عدد (٣)

ساعات تمارين المكافئ ٦٠ ساعة تدريب [١٢×٣+١٢×٢ = ٦٠ ساعة] خلال الدورة

٢- لذا فقد تم تحديد ساعات التدريب لتكون بواقع ستة ساعات يوميا لمدة عشرة أيام عمل وذلك

خلال أسبوعين .

٣- مجالات التدريب تم إختيارها بحيث تخدم الطالب في دراسته خلال المستوى الرابع والخامس و

كذلك تنمي مهاراته لتواكب سوق العمل .

ثالثا : المجالات المرشحة للتدريب الصيفي للمستوي الثالث و الرابع

طبقا للمقررات الدراسية و المهارات المطلوب اكتسابها لخريج القسم فإن المجالات المرشحة للتدريب الصيفي تكون كالآتي :-

- ١- برمجة و تشغيل ماكينات CNC (المستوي الثالث)
- ٢- إستخدام PLC (المستوي الثالث + المستوي الرابع)
- ٣- أساسيات التحكم بالهواء المضغوط (نيوماتيك) (الثالث + الرابع)
- ٤- أساسيات التحكم بالسوائل المضغوطة (هيدروليك) (الثالث + الرابع)
- ٥- التحكم في تشغيل الماكينات بإستخدام الحاسب الآلي (الثالث + الرابع)
- ٦- ميكاترونكس (الثالث + الرابع)
- ٧- التحكم الآلي و تطبيقاته في الصناعة (الثالث + الرابع)
- ٨- الإختبارات المختلفة للحام (الثالث + الرابع)
- ٩- سباكة المعادن (الثالث + الرابع)
- ١٠- المعالجات الحرارية (الثالث + الرابع)
- ١١- ميتالورجيا المساحيق (الثالث + الرابع)
- ١٢- التكنولوجيات الحديثة للتشكيل (الثالث + الرابع)
- ١٣- الإختبارات الميكانيكية

رابعا : ما تم تنفيذه للأعداد للتدريب خلال صيف ٢٠١٤/٢٠١٥

- ١- مخاطبة الجهات الآتية بخصوص مجالات التدريب المختلفة المتاحة بهذه الجهات و التي تتواءم مع متطلبات التدريب من حيث المجال و عدد الساعات و الفترات الزمنية المطلوبة
- (أ) معهد التبين لبحوث الفلزات بتاريخ ٢٠١٤/١٢/٩
- (ب) تم إيفاد مندوب الي مركز التميز العلمي و التكنولوجي
- (ج) تم إيفاد مندوب الي مصلحة الكفاية الإنتاجية
- (د) تم الإتصال بأكاديمية الحام المصرية
- (هـ) المعهد المصري للبحوث و التطوير
- ** مرفق طيه الردود التي وصلت من الجهات المختلفة

خامسا : المطلوب حاليا

- ١- عقد إجتماعات مع الجهات المختلفة للتدريب وذلك بغرض :-
 - (أ) الوصول الي أفضل عروض للتدريب في المجالات المطلوبة .
 - (ب) تحديد الفترات المناسبة لتنفيذ التدريب .
 - (ج) توقيع بروتوكولات تعاون مع هذه الجهات .
- ٢- عرض ماتم من نتائج علي الطلبة في ميعاد أقصاه شهر أبريل ٢٠١٥ وذلك للتسجيل في الدورات المختلفة .
- ٣- يقوم القسم طبقا للدورات التي تم شغلها بتحديد المشرفين علي هذه الدورات .
- ٤- يقوم القسم بتحديد عدد من اللجان لتقييم مدي استفادة الطلب من التدريب وذلك من خلال لجان تقارير التدريب للطلبة و مناقشتهم فيما تم تحصيله خلال التدريب .
- ٥- يقوم القسم بتقييم التدريب الصيفي و الخروج بتوصيات لتحسين التدريب خلال الأعوام القادمة .

سادسا : تشكيل لجنة التدريب بالقسم

تم تشكيل لجنة للتخطيط والإشراف علي التدريب الصيفي كالاتي :-

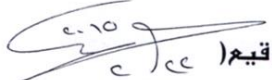
١- د/ السيد قمر

٢- د/ ماهر خليفة

٣- م/ محمد محسن

٤- م/ منة الله جمال

مرسل للإحاطة و العلم واتخاذ اللازم ،،،

()
التوقيع

د/ عبد المجيد عبد اللطيف

رئيس قسم هندسة التصنيع

Arabic Consultancy Center for Engineering
Materials, Inspection and Welding
3, Nozha Street, Maadi, Cairo, Egypt
Telefax: +(2) 022 3592 231
Cell. Phone: +(2) 010 2528 3292
+(2) 010 6472 1328
E-mail: accmiw@ymail.com



المركز العربي لاستشارات المواد الهندسية والتفتيش واللحام
3 شارع النزهة - الممادي - القاهرة - ج.م.ع.
هاتف الماكس: +(2) 022 3592 231
هاتف محمول: +(2) 010 2528 3292
+(2) 010 6472 1328
بريد إلكتروني: accmiw@ymail.com

Quotation for Training Services

Re: Modern Academy
Subject: Service quotation
Date: March 19th, 2015
This quotation is valid for 6 months.

محررته نهائي
5

It is the pleasure of the Arabic Consultancy Center for Engineering Materials, Inspection and Welding (ACCMIW) to submit this quotation of inspection, and NDT intensive training courses to your university. These prices are valid for groups of 25 or more participants.

The proposed courses are:

	Title	Hours	Cost/Participant
1	Magnetic Particles Testing	12	
2	Liquid Penetrant Testing	12	
3	Radiographic testing	18	
4	Ultrasonic Testing	18	
	Total	60	700

Hopping this quotation attains your convenience and satisfaction.

Dr. Waleed Khalifa
المركز العربي
للاستشارات المواد الهندسية
والتفتيش واللحام

Arabic Consultancy Center for Engineering Materials, Inspection and
Welding
3, Nozha Street, Maadi, Cairo, Egypt
Telefax: +(2) 022 3592 231
Cell. Phone: +(2) 010 2528 3292
+(2) 010 6472 1328
E-mail: accmiw@ymail.com
Web: www.facebook.com/ACCMIW

Arabic Consultancy Center for Engineering
Materials, Inspection and Welding
3, Nozha Street, Maadi, Cairo, Egypt
Telefax: +(2) 022 3592 231
Cell. Phone: +(2) 010 2528 3292
+(2) 010 6472 1328
E-mail: accmiw@ymail.com



المركز العربي لاستشارات
المواد الهندسية والتفتيش واللحام
Arabic Consultancy Center for Engineering
Materials, Inspection and Welding

المركز العربي لاستشارات المواد الهندسية والتفتيش واللحام
3 شارع النزهة - المعادي - القاهرة - ج.م.ع.
هاتف/فاكس: + (2) 022 3592 231
هاتف محمول: + (2) 010 2528 3292
+ (2) 010 6472 1328
بريد إلكتروني: accmiw@ymail.com

الكشف بالأشعة Radiographic Testing

18 hours (condensed course)

COURSE OUTLINE

General:

Welding processes and weld defects; properties of X- and gamma-rays; Densitometry; film selection; film processing and spurious indications; factors controlling contrast and definition; X- and gamma-ray equipment; ionizing radiation hazards; regulations; use of screens and filters; selection of angle of aspect; image quality indicators; defect depth location; castings; reporting.

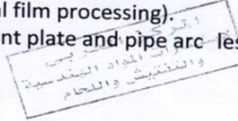
Specific:

Specification training using:

- (1) The Boiler and Pressure Vessel Code, ASME V, Arc le 2
- (2) The API Pipeline Welding Code, API 1104 (opon al)
- (3) The AWS Structural Welding Code, AWS D1.1 (opon al)

Practical:

- (1) Film interpretation n using large, assorted I ms containing a variety of welding and film processing defects.
- (2) Hands-on training of film processing (manual film processing).
- (3) Demos for RT exposure geometry for die rent plate and pipe arc - les



Arabic Consultancy Center for Engineering
Materials, Inspection and Welding
3, Nozha Street, Maadi, Cairo, Egypt
Telefax: +(2) 022 3592 231
Cell. Phone: +(2) 010 2528 3292
+(2) 010 6472 1328
E-mail: accmiw@ymail.com



المركز العربي لاستشارات
المواد الهندسية والتفتيش واللحام
Arabic Consultancy Center for Engineering
Materials, Inspection and Welding

المركز العربي لاستشارات المواد الهندسية والتفتيش واللحام
3 شارع النزهة - المادي - القاهرة - ج.م.ع
هاتف/فاكس: +(2) 022 3592 231
هاتف محمول: +(2) 010 2528 3292
+(2) 010 6472 1328
بريد إلكتروني: accmiw@ymail.com

الكشف بالموجات فوق الصوتية Ultrasonic Testing

18 hours (condensed course)

COURSE OUTLINE

General:

Basic principles of sound; generation and detection of sound; behaviour of sound in a material; couplants, material characteristics, beam spread, attenuation, impedance and resonance, the flaw detector; use of angled beam probes for weld scanning; welding processes and weld defects; practical exercises on test specimens containing simulated flaws; examination of parent plate, butt welds; instruction writing.

Specific:

Specification training using:

- (1) The Boiler and Pressure Vessel Code, ASME V, Article 4, wave detection
- (2) The Boiler and Pressure Vessel Code, ASME V, Article 23, thickness

gauging

- (3) The API Pipeline Welding Code, API 1104 (optional)
- (4) The AWS Structural Welding Code, AWS D1.1 (optional)

Practical:

- (1) Calibration of ultrasonic flaw detector for exit point, probe angle and sensitivity, using IIW V1 and IIW V2
- (2) Calibration using DAC blocks (hints: for manufacturing of DAC blocks according to ASME V)
- (3) Testing with normal probe for laminar testing
- (4) Measuring wall thickness according to SE-797 specification
- (5) Weld inspection using angle probes and evaluation:
 - for pipes according to ASME B31.3 process piping code, and
 - for plates according to AWS D1.1
- (6) Determination of discontinuity size in lateral and longitudinal directions.
- (7) Test result reporting.

Arabic Consultancy Center for Engineering
Materials, Inspection and Welding
3, Nozha Street, Maadi, Cairo, Egypt
Telefax: +(2) 022 3592 231
Cell. Phone: +(2) 010 2528 3292
+(2) 010 6472 1328
E-mail: accmiw@ymail.com



المركز العربي لاستشارات
المواد الهندسية والتفتيش واللحام
Arabic Consultancy Center for Engineering
Materials, Inspection and Welding

المركز العربي لاستشارات المواد الهندسية والتفتيش واللحام
3 شارع النزهة - المادى - القاهرة - ج.م.ع.
هاتف/فاكس: + (2) 022 3592 231
هاتف محمول : + (2) 010 2528 3292
+ (2) 010 6472 1328
بريد إلكتروني: accmiw@ymail.com

الكشف بالدقائق المغناطيسية Magnetic Particle Inspection

12 hours

COURSE OUTLINE

General:

Principles of magnetism; magnetic fields; induction; permeability and reluctance; magnetization; lines of force, methods of testing; interpretation of indications; demagnetization; practical exercises; methods of assessing sensitivity; instruction writing.

During the Level 2 instruction writing and application, attendees requiring only Level 1 training will carry out practical applications to written instructions.

Specific:

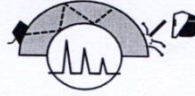
Specification training using:

- (1) The Boiler and Pressure Vessel Code, ASME V, Article 7
- (2) The API Pipeline Welding Code, API 1104 (optional)
- (3) The AWS Structural Welding Code, AWS D1.1 (optional)

Practical:

- (1) Calibration of electromagnetic yokes.
- (2) Hands-on training for inspection of several pre-cracked specimens:
 - i. boiler casing defected plates,
 - ii. mechanical shrink fit joint, and
 - iii. Defected and sound pipes
- (3) Report preparation.

Arabic Consultancy Center for Engineering
Materials, Inspection and Welding
3, Nozha Street, Maadi, Cairo, Egypt
Telefax: +(2) 022 3592 231
Cell. Phone: +(2) 010 2528 3292
+(2) 010 6472 1328
E-mail: accmiw@ymail.com



المركز العربي لاستشارات
المواد الهندسية والتفتيش واللحام
Arabic Consultancy Center for Engineering
Materials, Inspection and Welding

المركز العربي لاستشارات المواد الهندسية والتفتيش واللحام
3 شارع النزهة - الماعدي - القاهرة - ج.م.ع.
هاتف/فاكس: + (2) 022 3592 231
هاتف محمول: + (2) 010 2528 3292
+ (2) 010 6472 1328
بريد إلكتروني: accmiw@ymail.com

الكشف بالمسائل المتغلغل Liquid Penetrant Testing

12 hours

COURSE OUTLINE

General:

Materials, methods, capillary effects, penetrant types, removal techniques, compatibility of materials, equipment and safety aspects; practical exercises; methods of assessing sensitivity.

Specific:

Specification training using:

- (1) The Boiler and Pressure Vessel Code, ASME V, Arc le 6
- (2) The API Pipeline Welding Code, API 1104 (opo nal)
- (3) The AWS Structural Welding Code, AWS D1.1 (opo nal)

Practical:

(1) Training on:

- (i) correct pre-cleaning techniques,
- (ii) correct penetrant application and cleaning methods,
- (iii) Dwell timing, and develop timing,
- (iv) indication recording with photographing.
- (v) interpretation of indications (relevant and irrelevant indications)

(2) Hands-on training for inspection of several pre-cracked specimens:

- i. boiler casing defected plates,
- ii. mechanical shrink fit joint, and
- iii. Defected and sound pipes

(3) Report preparao n.

Ministry of Higher Education
Modern Academy
for Engineering & Technology
In Maadi



وزارة التعليم العالى
الأكاديمية الحديثة
للهندسة والتكنولوجيا
بالمعادي - مكتب الوكيل

السيد الاستاذ / عبد الرزاق فهمي مرسى
رئيس قطاعات الشؤون الإدارية والخدمات بشركة مصر للالومنيوم
احدى شركات شركة الصناعات المعدنية

تحية طيبة

تتشرف الأكاديمية الحديثة للهندسة والتكنولوجيا بتلبية دعوة سيادتكم بخصوص تخصيص
عدد (٥) فرص تدريبية من قبل سيادتكم لطلبة الأكاديمية الحديثة للهندسة والتكنولوجيا
فى مجال ميكانيكا تصنيع حيث تم ترشيح الطلبة الاتى اسمائهم للتدريب لدى سيادتكم :

١- محمد عبد المعز درويش سويلم

الفترة الاولى من ٢٠ / ٦ / ٢٠١٥ : ٢ / ٧ / ٢٠١٥

٢- محمود احمد خضر

الفترة الثانية من ٤ / ٧ / ٢٠١٥ : ١٦ / ٧ / ٢٠١٥

٣- اسلام نصر محمد على

الفترة الثالثة من ٢٥ / ٧ / ٢٠١٥ : ٦ / ٨ / ٢٠١٥

٤- محمد عبد التاصر على

الفترة الرابعة من ٨ / ٨ / ٢٠١٥ : ٢٠ / ٨ / ٢٠١٥

٥- حسام على ابراهيم

الفترة الخامسة من ٢٢ / ٨ / ٢٠١٥ : ٣ / ٩ / ٢٠١٥

مع اطيب تمنياتنا لسيادتكم بدوام التقدم والازدهار
وتفضلوا بقبول فائق الاحترام

تحريرا فى : ٧ / ٦ / ٢٠١٥

التوقيع "منى البسيونى"
أ.د / منى البسيونى

وكيل الأكاديمية الحديثة لشئون البينه

والتدريب



أ.د / أحمد عبد العزيز كحيل
عميد الأكاديمية الحديثة للهندسة
والتكنولوجيا



Liquid penetrant Test (PT)

The Course Description:

dye penetrant inspection (DPI), also called liquid penetrant inspection (LPI) or penetrant testing (PT), is a widely applied and low-cost inspection method used to locate surface-breaking defects in all non-porous materials (metals, plastics, or ceramics). The penetrant may be applied to all non-ferrous materials and ferrous materials; although for ferrous components magnetic-particle inspection is often used instead for its subsurface detection capability. LPI is used to detect casting, forging and welding surface defects such as hairline cracks, surface porosity, leaks in new products, and fatigue cracks on in-service components.

The Course Aim:

Information and Mental skills	Knowledge types of destructive tests (tensile, hardness)
	Knowledge types of non destructive tests (visual, Radiographic)
	Knowledge Principle of Liquid Penetrant test
	Knowledge pre cleaning methods (solvent, water,...)
	Knowledge Penetrant types
	Knowledge remove excessive Penetrant methods
Practical skills	Executes the Penetrant test according to codes and standards
	Can interpretation the defects in the weld joints
	Make reports about inspection joints
General skills	Practiced inspection procedures according to international standards and standards
	Performing inspection's procedures by using the correct inspection tools necessary to achieve high quality
	The application of standards of safety and occupational health.

Address: 7of 6th October St. Shoubra El-Khaima,
Qalubeia, Egypt
E-Mail: ewa@ewa.org.eg Tel: (020) 44745555
Website: www.ewa.org.eg Fax: (020) 44745555 Ext.: 266



Day	Content	Period of course
The first	<ul style="list-style-type: none"> • sources of energy to perform welding joint <ul style="list-style-type: none"> ✓ electrical source ✓ chemical source • The relationship between voltage and current to conduct welding process • Knowledge types of welding process and Classification(AWS). <ul style="list-style-type: none"> ✓ SMAW ✓ GMAW ✓ FCAW ✓ GTAW ✓ SAW ✓ PAW • Knowledge types electrode and filler metal • Knowledge types shielding (flux and gases) 	4 hours
The second	<ul style="list-style-type: none"> • Weld Joint Geometry • Welding Symbols • Welding positions <ul style="list-style-type: none"> ✓ Plates – (1F – 4 F) & (1G – 4G) ✓ Pipes (5G – 6GR) • Welding Documentation (WPS,PQR,WQT) • Metal properties • Knowledge test methods (DT and NDT) • Weld and base metal discontinuities • Welding safety 	4 hours
The third	<ul style="list-style-type: none"> • Practical Training in workshop on welding machines 	4 hours

Address: 7of 6th October St. Shoubra El-Khaima,
Qalubeia, Egypt
E-Mail: ewa@ewa.org.eg Tel: (020) 44745555
Website: www.ewa.org.eg Fax: (020) 44745555 Ext.: 266





Applied Welding Technology

The Course Description:

After finishing the Course, The students can be understand the scientific foundations and the theoretical of applied welding technology, they can be understand the equipments are used in the various welding operations like,
(Shielded Metal Arc Welding- Oxy- Acetylene Fuel.....etc)
, and They are learn how to choose the appropriate equipment According to (Base metal , thickness and productivityetc)
,They can do the application of safety procedures and occupational health according to the international standards

The course Aim:

Information and concepts	Known the sources of energy to perform welding joint (electrical and chemical)
	Classification machines and welding equipment and understanding of the special relations between electrical voltage and current.
	Discrimination between machines of constant current and constant voltage machines and applications of each type.
Mental skills	Differentiate between the joint types (butt, lap, corner, tee,.....)
	Differentiate between the weld types (fillet, groove, surface, plug,)
	Differentiate between Types of welding beads (Stringer, Weave,.....)
	Knowledge test methods (DT and NDT) known in the industry.
Practical skills	Practical training on welding machines (SMAW, GMAW, GTAW, ...)
	Practical training on welding positions (1G,2G,3G.....6GR)
General skills	Applied welding procedure specification according to international standards
	The application of standards of safety and occupational health.

Address: 7of 6th October St. Shoubra El-Khaima,
Qalubeia, Egypt
E-Mail: ewa@ewa.org.eg Tel: (020) 44745555
Website: www.ewa.org.eg Fax: (020) 44745555 Ext.: 266





المسند: تخطيط / ٢٠١٥ / ٢٦٦٢
التاريخ: ٣ / ٥ / ٢٠١٥
المرفقت: (-)



السادة / الأكاديمية الحديثة بالمعادي

تحية طيبة وبعد ...

تلقينا بكل سرور كتابكم لنا والمؤرخ في ٥/٤/٢٣ بخصوص تدريب أبنائنا الطلاب بمركز التميز العلمي والتكنولوجي .

وبناءً على ذلك تم الإتصال والتنسيق بين كل من د/ أمين أحمد حيران و د/ عبدالمجيد عبداللطيف .

وبناءً على البنود المذكورة في خطابكم إلتينا تم الإتفاق على تخفيض مبلغ تدريب الطلبة (نظراً لزيادة أعداد المتدربين) مع إلتزام سيادتكم الكامل بباقي البنود من حيث أعداد الطلبة في كل تخصص و الإتفاق على موعد التدريب وإرسال كشوف بأسماء الطلبة وإوريد منافع التدريب المستحقة قبل بدء الدورة بأسبوعين على الأقل .

وتفضلنا بقبول فائق الإحترام ...

التوقيع (M.S)
د. مهندس/ يحيى مراد محمد
رئيس مجلس الإدارة

صحت
السيد / يحيى مراد محمد
صحة
صحة
صحة

مركز التميز العلمي والتكنولوجي
تعداد: ٣ / ٥ / ٢٠١٥
رقم الهاتف: ٢٦٦٢ / ٥٠١٠٠٠

جمهورية مصر العربية
معهد التبين للدراسات المعدنية

Ministry of Investment
Head Quarter : El Tabbin-Iron & steel st.
Tel.: 25010175 - 25010176
Tel - Fax : 25010170 - 25010171
P.O. Box :109 HELWAN, 11421 CAIRO
Code No.: 11913 Tabbin-Heiwan



وزارة الإستثمار

المركز الرئيسي: التبين شارع الحديد والصلب
للبنون: ٢٥٠١٠١٧٦-٢٥٠١٠١٧٥
تليفون: ٢٥٠١٠١٧٠-٢٥٠١٠١٧١
البريد: ص.ب ١٠٩ حلوان ١١٤٢١ القاهرة
الرقم البريدي: ١١٩١٣ - التبين - حلوان

التاريخ: ٢٠١٥/٥/١٨

١٤٣٦ هـ

السيد الأستاذ / أحمد محمد كحيل

عميد الأكاديمية الحديثة للهندسة والتكنولوجيا

تحية طيبة وبعد ...

بالإشارة إلى خطاب سيادتكم بشأن تدريب طلبه السنة الثالثة والرابعة في الفترة الصيفية في معهد التبين للدراسات المعدنية وإحافا للمكاملة التليفونية مع السيد د/ وكيل المعهد لشئون التعليم والتدريب .
نشرف بتقديم العرض التالي :

أولا : في المجالات المذكورة بالخطيب :

نحيط سيادتكم علما بأنه يمكن تدريب الطلبة في المجالات الآتية :

• الحساسات
• مسابكيات التقطيع
• تشكيل المعادن
وذلك في حدود ٦٠ ساعة دراسية لمدة أسبوعين (عشرة أيام تدريب) على مجموعات في المجالات المذكورة أعلاه ، على أن لا يقل عدد الطلاب في كل مجموعة عن ١٥ طالب ولا يزيد عن عشرين طالبا
بواقع ٧٥ جنيه يوميا للطالب

ومرفق لديتكم المحتوى العلمي لكل مجال من المجالات سابقة الذكر .
برجاء الرد في حالة الموافقة حتى يتسنى لنا إتخاذ اللازم .

وتفضلوا بقبول وافر الاحترام ...

مدير المعهد
الأستاذ الدكتور
د. طارق محمود سامي

٢٠١٥
٥/١٧



١٥
١٨

١٨



ISO 9001 : 2008



مكتب الأكاديمية : طريق سيدة بشر - عمارات القوالب المسلحة
ميدان مصطفى كامل المعادي
تليفون : ٢٥٠١٠١٧٠ (٢)
تلفون فاكس : ٢٥٠١٠١٧١ (٢)

مكتب الأكاديمية : ١٣ شارع رقم
ميدان مصطفى كامل المعادي
تليفون : ٢٥٠١٠١٧٠ (٢)
تليفون : ٢٥٠١٠١٧١ (٢)

http:// www.Tims.gov.eg



(TIMS)

المجلة الرسمية لمعهد التبين للدراسات المعدنية

E-mail : info@Tims.gov.eg

1 8 44991:21 ST32 19 2015

0121032: 01 984

: 008

٢-٢-٣ قسم الاتصالات وتكنولوجيا المعلومات

الأكاديمية الحديثة للهندسة والتكنولوجيا

خطة التدريب الصيفي الخارجي

المستوى الثالث

٢٠١٤-٢٠١٥

الدورات والبرامج المرشحة من جهات التدريب

يعلن مكتب التدريب بالأكاديمية الحديثة للهندسة والتكنولوجيا عن طرح برامج التدريب الصيفي الخارجي لطلبة الفرقة الثالثة

على الطالب ملئ الاستمارة المرفقة بعد اختيار التدريب المناسب له من البدائل المقترحة والتوجه لمكتب التدريب لتأكيد الحجز بعد التسجيل لمادة التدريب الصيفي

ELC 563 Industrial Training-1

سيتم فتح باب التسجيل اعتباراً من يوم الاحد الموافق ٢٠١٥ / ٥ / ٣

ملحوظة :

- غير مسموح للطلاب بتغيير موعد الحجز او الشركة
- الحجز بأسبقية تقديم الأستمارة لمكتب التدريب بعد التسجيل بكتب التسجيل ودفع الرسوم
-

البديل الأول

شركة سيستل Systel

العنوان : مبنى سيستل القرية الذكية - طريق اسكندرية الصحراوي - الجيزة

عدد الساعات	الكود	اسم البرنامج	م
60	stc1ab1	Wireless Communication Implementation Basics	البديل ١/١
60	stc3a01	Public Safety Communication / PTT Conventional /Trunk) Basics	البديل ٢/١
60	stc1ab2	Wireless Communication Technologies	البديل ٣/١
60	stc12c1	Mobil Package (GSM - GPRS - EDGE and UMTS/ CDMA)	البديل ٤/١
60	stc4a01	RFID(Radio Frequency ID)& Voice Over IP	البديل ٥/١
60	stc2a01	MW (Microwave) & Wireless Broadband	البديل ٦/١

على الطالب أو الطالبة إختيار برنامج واحد من البرامج السابقة

فترات التدريب المتاحة : -

الفترة الاولى	الفترة الثانية	الفترة الثالثة	الفترة الرابعة
من ٦/٢١ الى ٧/٢	من ٧/٥ الى ٧/١٥	من ٧/٢٠ الى ٧/٣٠	من ٨/٣٠ الى ٩/١٠

البديل الثاني

Mega

العنوان : القاهرة : ١٥ ش مساكن الجند متفرع من ش عظيم الدوله امام محطة
مترو العباسية

عدد الساعات	اسم البرنامج	م
80	Mobil Package (GSM- GPRS- EDGE – UMTS /CDMA –LTE)	البديل ١/٢
40	Drive test and optimization	البديل ٢/٢

على الطالب أو الطالبة إختيار برنامج واحد من البرامج السابقة

فترات التدريب المتاحة : -

الفترة الاولى	الفترة الثانية	الفترة الثالثة	الفترة الرابعة
من ٦/٢١ الى ٧/٢	من ٧/٥ الى ٧/١٥	من ٧/٢٠ الى ٧/٣٠	من ٨/٣٠ الى ٩/١٠

البديل الثالث

New Horizon

العنوان :

القاهرة : ٣ ش د. احمد حسن الزيات مدينة نصر (الطيران)

٤٩ ش عز العرب (المبتديان سابقا) الدور السابع

كورنيش النيل المعادى بجوار السلام الدولى

٨ ش مصطفى حمام مدينة نصر / الخليج للتدريب وتقنية المعلومات

الجزيرة : ٦ اكتوبر المنطقة السابعة مجمع ماجدة / الخليج للتدريب وتقنية المعلومات

عدد الساعات	اسم البرنامج	م
50	(Comp TIA A+) + (Comp TIA Network +)	البديل ١/٣

على الطالب أو الطالبة إختيار برنامج واحد من البرامج السابقة

فترات التدريب المتاحة : -

الفترة الاولى	الفترة الثانية	الفترة الثالثة	الفترة الرابعة
من ٦/٢١ الى ٧/٢	من ٧/٥ الى ٧/١٥	من ٧/٢٠ الى ٧/٣٠	من ٨/٣٠ الى ٩/١٠

البديل الرابع

Jelecom

العنوان :

- ١- المقر الرئيسي: ٢٨ شارع ٢٦ يوليو – عمارة بنك مصر – أمام دار القضاء العالي
- ٢- فرع هندسة عين شمس: كلية الهندسة – ميدان عبده باشا - الدور الثالث
- ٣- فرع مدينة نصر: الحى الثامن- السراج مول – الدور الثالث فوق سامسونج
- ٤- فرع الاسكندرية: ٥ شارع سيدى المتولى- امتداد شارع فؤاد بجوار شركة الكهرباء
- ٥- فرع الزقازيق: كلية الهندسة – جامعه الزقازيق مبنى علوم اساسية - الدور الرابع
- ٦- فرع بورسعيد: كلية الهندسة- جامعة بورسعيد – مركز التدريب والتعلم
- ٧- فرع اسيوط: كلية الهندسة جامعة اسيوط- امام مكتب شؤون الطلبة
- ٨- فرع المنصورة: ٤ شارع خالد ابن الوليد متفرع من شارع جيهان . أمام بوابة الجلاء
- ٩- فرع قنا: كليه الهندسة جامعه جنوب الوادى – الدور الثالث
- ١٠- فرع اسوان: كلية الهندسة بأسوان-
- ١١- فرع جمعية المستثمرين بالعاشر: جمعية المشتثمرين- مدخل العاشر خلف CIB - امام حديقة الكفراوى
- ١٢- فرع الجامعة البريطانية فى مصر : الجامعة البريطانية كلية الهندسة مبنى D الدور الثالث – مدينة الشروق

عدد الساعات	اسم البرنامج	م
60	Classic Control + PLC	البديل ١/٤
60	GSM + UMTS	البديل ٢/٤
72	Microcontroller 1 +Microcontroller 2	البديل ٣/٤
72	PLC1 +PLC2	البديل ٤/٤

على الطالب أو الطالبة اختيار برنامج واحد من البرامج السابقة

فترات التدريب المتاحة : -

الفترة الاولى	الفترة الثانية	الفترة الثالثة	الفترة الرابعة
من ٦/٢١ الى ٧/٢	من ٧/٥ الى ٧/١٥	من ٧/٢٠ الى ٧/٣٠	من ٨/٣٠ الى ٩/١٠

البديل الخامس

SGEC

العنوان :

القاهرة : ٩٣ ش عبد العزيز ال سعود المنيل فوق لارين الدور الثانى

عدد الساعات	اسم البرنامج	م
70	Embedded System Diploma	البديل ١/٥

على الطالب أو الطالبة إختيار برنامج واحد من البرامج السابقة

فترات التدريب المتاحة : -

الفترة الاولى	الفترة الثانية	الفترة الثالثة	الفترة الرابعة
من ٦/٢١ الى ٧/٢	من ٧/٥ الى ٧/١٥	من ٧/٢٠ الى ٧/٣٠	من ٨/٣٠ الى ٩/١٠

البديل السادس

EGY –SET

العنوان :

القاهرة : ٤ ش السريات الدور الثانى - عبده باشا العباسية امام هندسة عين شمس

الاسكندرية : ٣٢ ش احمد عرابى الدور الاول العطارين من ش فؤاد

المنصورة : ش الجمهورية برج الغزالى الدور الثانى امام مستشفى الجامعة

عدد الساعات	اسم البرنامج	م
60	Microcontroller (Basic Level) & Microcontroller (Advanced Level)	البديل ١/٦
60	Microcontroller(basic)+ PCB+ Arduino	البديل ٢/٦
60	Embedded System (micro 1&2 &embedded c)	البديل ٣/٦
60	smart home (basic level) & smart home (advanced level)	البديل ٤/٦

على الطالب أو الطالبة إختيار برنامج واحد من البرامج السابقة

فترات التدريب المتاحة : -

الفترة الاولى	الفترة الثانية	الفترة الثالثة	الفترة الرابعة
من ٦/٢١ الى ٧/٢	من ٧/٥ الى ٧/١٥	من ٧/٢٠ الى ٧/٣٠	من ٨/٣٠ الى ٩/١٠

البديل السابع

Smart unions

العنوان : ش عبد السلام من ش النصر المعادى

ت : ٠١٢٢٩٥٩٠٩١٠ - ٠١١٥٠٩٤١١١١ - ٢٥١٩٢٨٤٦ - ٢٥١٧٤٣٧٠

عدد الساعات	اسم البرنامج	م
60	<ul style="list-style-type: none"> • Micro Controller 1 • Micro Controller 2 	البديل ١/٧
60	<ul style="list-style-type: none"> • Analog & Digital Electronics • Micro Controller 1 • PCB(Printed Circuit Board) 	البديل ٢/٧
60	<ul style="list-style-type: none"> • Micro Controller 1 • Robotics • Autodesk Inventor 	البديل ٣/٧
60	<ul style="list-style-type: none"> • Renewable energy Technologies • Motor & Drives 	البديل ٤/٧

على الطالب أو الطالبة إختيار برنامج واحد من البرامج السابقة

فترات التدريب المتاحة : -

الفترة الاولى	الفترة الثانية	الفترة الثالثة	الفترة الرابعة
من ٦/٢١ الى ٧/٢	من ٧/٥ الى ٧/١٥	من ٧/٢٠ الى ٧/٣٠	من ٨/٣٠ الى ٩/١٠

إستمارة تسجيل التدريب الصيفي الخارجي

لطلبة الأكاديمية الحديثة للهندسة والتكنولوجيا

٢٠١٥ / ٢٠١٤

بيانات الطالب :

صورة شخصية

الاسم :

الموبايل :

العنوان :

E-mail :

القسم : الفرقة/المستوى :

GPA (حتى نهاية الفصل الخامس) :

التفاصيل الخاصة بجهة التدريب المختارة :

إسم جهة التدريب :

عنوان جهة التدريب :

إسم البرنامج / البديل :

تاريخ التدريب :

الفترة الاولى	الفترة الثانية	الفترة الثالثة	الفترة الرابعة
من ٦/٢ الى ٧/٢	من ٧/٥ الى ٧/١٥	من ٧/٢٠ الى ٧/٣٠	من ٨/٣٠ الى ٩/١٠

مسئول التدريب :

توقيع الطالب :

التاريخ :

- غير مسموح للطالب بتغيير موعد الحجز او الشركة
- الحجز بأسبقية تقديم الأستمارة لمكتب التدريب بعد التسجيل بكتب التسجيل ودفع الرسوم



AutoDesk® Authorized Training Center



مركز تدريب معتمد لشركة اوتوديسك العالمية

SOLIDWORKS Simulation course

Introduction: This course is designed to make SOLIDWORKS users productive more quickly with the SOLIDWORKS Simulation Bundle. This course will teach you how to use the SOLIDWORKS Motion simulation package to study the kinematics and dynamic behavior of your SOLIDWORKS assembly models. This course will provide an in-depth coverage on the basics of Finite Element Analysis (FEA), covering the entire analysis process from meshing to evaluation of results for parts and assemblies. The class discusses linear stress analysis, gap/contact analysis, and best practices. The course also include thermal analysis and flow simulation.

Prerequisite: Knowledge of SOLIDWORKS and basic mechanical engineering concepts is recommended.

Who should attend: All SOLIDWORKS Simulation users wishing to create better designs in SOLIDWORKS by performing analysis and evaluating the behavior of their parts and assemblies under actual service conditions.

Contents:

Day #	Contents
1.	Introduction The Analysis Process Linear Structural FEM Analysis
2.	Non Linear Structural Analysis
3.	Motion Analysis I
4.	Motion Analysis II
5.	Frequency Analysis of Parts Frequency Analysis of Assemblies
6.	Buckling Analysis
7.	Thermal Analysis Advanced Thermal Analysis
8.	Fatigue Analysis Advanced Fatigue Analysis
9.	Dynamic Analysis
10.	Optimization Analysis

Duration: 60 hr/10 days



المركز الرئيسي: 4 ش احمد حسنى خلف مسجد رابعه العدوية - مدينة نصر- القاهرة

تليفون/ فاكس: 24056479- 02

موبايل: 01097778614

الموقع الالكتروني: www.muttaheda.net

البريد الالكتروني: mtc@muttaheda.net

٢-٢-٤ قسم الحاسبات وتكنولوجيا الاتصالات

الأكاديمية الحديثة للهندسة والتكنولوجيا

خطة التدريب الصيفي الخارجي

المستوى الثالث

٢٠١٤-٢٠١٥

الدورات والبرامج المرشحة من جهات التدريب

يعلن مكتب التدريب بالأكاديمية الحديثة للهندسة والتكنولوجيا عن طرح برامج التدريب الصيفي الخارجي لطلبة الفرقة الثالثة

على الطالب ملئ الاستمارة المرفقة بعد اختيار التدريب المناسب له من البدائل المقترحة والتوجه لمكتب التدريب لتأكيد الحجز بعد التسجيل لمادة التدريب الصيفي

CMP 563 Industrial Training-1

سيتم فتح باب التسجيل اعتباراً من يوم الاحد الموافق ٢٠١٥ / ٥ / ٣

ملحوظة :

- غير مسموح للطلاب بتغيير موعد الحجز او الشركة
- الحجز بأسبقية تقديم الأستمارة لمكتب التدريب بعد التسجيل بكتب التسجيل ودفع الرسوم

البديل الاول

New Horizon

العنوان :

القاهرة : ٣ ش د. احمد حسن الزيات مدينة نصر (الطيران)

٤٩ ش عز العرب (المبتديان سابقا) الدور السابع

كورنيش النيل المعادى بجوار السلام الدولى

٨ ش مصطفى حمام مدينة نصر / الخليج للتدريب وتقنية المعلومات

الجيزة : ٦ اكتوبر المنطقة السابعة مجمع ماجدة / الخليج للتدريب وتقنية المعلومات

عدد الساعات	اسم البرنامج	م
50	Java SE 7 programming	البديل ١/١

على الطالب أو الطالبة إختيار برنامج واحد من البرامج السابقة

فترات التدريب المتاحة : -

الفترة الاولى	الفترة الثانية	الفترة الثالثة	الفترة الرابعة
من ٦/٢١ الى ٧/٢	من ٧/٥ الى ٧/١٥	من ٧/٢٠ الى ٧/٣٠	من ٨/٣٠ الى ٩/١٠

البديل الثانى

National Telecommunication Institute

العنوان : ٥ ش محمود المليجى مدينة نصر

القاهرة :

عدد الساعات	اسم البرنامج	م
50	Computer Network (CCNA)	البديل ١/٢

على الطالب أو الطالبة إختيار برنامج واحد من البرامج السابقة

فترات التدريب المتاحة : -

الفترة الاولى	الفترة الثانية	الفترة الثالثة	الفترة الرابعة
من ٦/٢١ الى ٧/٢	من ٧/٥ الى ٧/١٥	من ٧/٢٠ الى ٧/٣٠	من ٨/٣٠ الى ٩/١٠

البديل الثالث

Open Vision

العنوان : ١٠ ش دار السلام كوبرى القبة بجوار محطة مترو كوبرى القبة

ت : ٠٢٢٢٥٦٤٤٩٧ - ٠١٠١٦١٨٢٩١١ - ٠١١٢٧٥٧٠١٥٧

عدد الساعات	اسم البرنامج	م
50	Web Track (Java)	البديل ١/٣

على الطالب أو الطالبة إختيار برنامج واحد من البرامج السابقة

فترات التدريب المتاحة : -

الفترة الاولى	الفترة الثانية	الفترة الثالثة	الفترة الرابعة
من ٦/٢١ الى ٧/٢	من ٧/٥ الى ٧/١٥	من ٧/٢٠ الى ٧/٣٠	من ٨/٣٠ الى ٩/١٠

البديل الرابع

Smart unions

العنوان : ش عبد السلام من ش النصر المعادى

ت : ٢٥١٧٤٣٧٠ - ٢٥١٩٢٨٤٦ - ٠١١٥٠٩٤١١١١ - ٠١٢٢٩٥٩٠٩١٠

عدد الساعات	اسم البرنامج	م
50	• Embedded System	البديل ١/٤

على الطالب أو الطالبة إختيار برنامج واحد من البرامج السابقة

فترات التدريب المتاحة : -

الفترة الاولى	الفترة الثانية	الفترة الثالثة	الفترة الرابعة
من ٦/٢١ الى ٧/٢	من ٧/٥ الى ٧/١٥	من ٧/٢٠ الى ٧/٣٠	من ٨/٣٠ الى ٩/١٠

إستمارة تسجيل التدريب الصيفي الخارجي

لطلبة الأكاديمية الحديثة للهندسة والتكنولوجيا

٢٠١٥ / ٢٠١٤

بيانات الطالب :

صورة شخصية

الاسم :

الموبايل :

العنوان :

E-mail :

القسم : الفرقة/المستوى :

GPA (حتى نهاية الفصل الخامس) :

التفاصيل الخاصة بجهة التدريب المختارة :

إسم جهة التدريب :

عنوان جهة التدريب :

إسم البرنامج / البديل :

تاريخ التدريب :

الفترة الاولى	الفترة الثانية	الفترة الثالثة	الفترة الرابعة
من ٦/٢ الى ٧/٢	من ٧/٥ الى ٧/١٥	من ٧/٢٠ الى ٧/٣٠	من ٨/٣٠ الى ٩/١٠

مسئول التدريب :

توقيع الطالب :

التاريخ :

- غير مسموح للطالب بتغيير موعد الحجز او الشركة
- الحجز بأسبقية تقديم الأستمارة لمكتب التدريب بعد التسجيل بكتب التسجيل ودفع الرسوم

٤ نماذج من الشهادات المقدمة للطلبة
من الشركات ومراكز التدريب



نماذج من الشهادات المقدمة للطلبة

Muttaheda
Training Center

Certificate of Completion

Name : MINA RAAFAT HALIM

Course Title : SOLIDWORKS ADVANCED

Date From : 21/06/2015 to: 02/07/2015

Student ID : 210615SW11

Instructor : ESLAM BASSIOUNY IBRAHIM



نماذج من الشهادات المقدمة للطلبة



نماذج من الشهادات المقدمة للطلبة



نماذج من الشهادات المقدمة للطلبة

AZ International for Engineering & Contracting
Certificate No.: Tr. attend. 054/2015
Attendance Certificate

We do hereby, certify that
HOSSAM ALI EBRAHIM ORABI

has attended a course of "Welding Technology & Inspection"
which includes

Welding Processes	4 hours	Magnetic Particles Inspection	12 hours
Welding Technology	8 hours	Ultrasonic Testing	12 hours
Liquid Penetrant Inspection	12 hours	Radiography Testing	12 hours

From 26-07-2015 To 06-08-2015

General Manager
.....
Dr. Eng. Hussein Abd El-Aziz

This certificate was issued in only one original copy. Any reproduce photo copy will not considered unless being verified against the original copy or from the NDT level III service provider in AZ co.. Address: 16 Shreif Samy st.- El Serag mall - Naser city - Cairo - Egypt.
Website: www.az-qualitycontrol.com Mob.: 01150288830 - 01009302764

نماذج من الشهادات المقدمة للطلبة



مجموعة الشركات للاستشارات
ENGINEERING CONSULTANTS GROUP S.A.

ECG ACADEMY

hereby grants a Certificate of Completion to

in recognition of Passing the requirements of

**SUMMER INTERNSHIP
FOR MODERN ACADEMY**
Class 2015

Eng. Amr Allouba, ECG Chairman

Partners in Service :-



منحة شركة بتروبل بلاعيم

PETROBEL
Belayim Petroleum Company
41, Shateh St. (Previously El Mokhayam
El Dayem St.) Nasr City - Cairo
Tel.: 22621738 - 22621739 - 22621740 - 22621742
P. O. Box 17013 Cairo
Fax: 22621737 - 22621738 - 22621739 - 22621740 - 22621742



بتروبل
شركة بتروبل بلاعيم
شارع الشهيد (المحيم الدائم سابقاً) - مدينة نصر القاهرة
تليفون: ٢٢٦٢١٧٣٨-٢٢٦٢١٧٣٩-٢٢٦٢١٧٤٠-٢٢٦٢١٧٤٢
ص.ب: ١٧٠١٣-القاهرة-العنوان التجاري/ بتروبل
فاكس رقم بنجاح: ٢٢٦٢١٧٣٧ - ٢٢٦٢١٧٣٨
فاكس رقم: ٢٢٦٠٩٧١٢

فاكس
2.7270521/02

التاريخ في 2015/5/27

السيد الدكتور عميد الأكاديمية الحديثة
للهندسة والتكنولوجيا

المراد شرح وتدريب طلبة الكليات، مجالات العمل - ٥-٦-٢٠١٤

تحية طيبة وبعد،،،
باتت نتمنى إلى الموضوع عظيمه و الناصر بالجزيرة. نتمنى من طلبة التالفة وحرصاً من إدارة
الشركة لاناحة فرص تدريب لأكبر عدد ممكن من الطلبة ، برجااء الاحاطة بأن الشركة قد
وافقت على تدريب عدد (10) طالب بالشركة وفقاً للتواجد التالية:

- 1- تسمية الطلبة المرشحين للتدريب على مجموعات
- 2- مواعيد المجموعات، موعدها باستمارة الإستراتك في التدريب الصيفي (مرفق صورة)
- 3- امتحان الاستمارة المرفقة لكل طلب وموافقته بها في موعد اقضاء 10 / 5 / 2015
- 4- مع بداية التدريب لكل طالب نهائي وغيره قبل التغيير.
- 5- على كل طالب الاتصال بمناقش التدريب الصيفي بالشركة على الرقم
0244970/22644115 كذا مع اذنته بالمواعيد والتأكد من عدم التدريب.

ياسر سرى
مدير عام الشؤون الادارية

وشكراً

٤١٥٥١

مكتوب

**٦ تقرير نهائي عن التدريب الخارجي للفرقة الثالثة
للعام الدراسي ٢٠١٤ - ٢٠١٥**

١- قسم الهندسة المعمارية وتكنولوجيا البناء

الشركة/ جهة التدريب	الفترة	عدد الطلاب
ECG	الفترة الاولى	٥٨
	الفترة الاولى	٣٥
	الفترة الثانية	٣٥
المكتب العربى	الفترة الثالثة	٣٠
	الفترة الاولى	٤١
	الفترة الثانية	٢١
المقاولون العرب القاهرة	الفترة الثالثة	٦٧
	الفترة الاولى	١٢
	الفترة الثانية	٤
المقاولون العرب محافظات	الفترة الثالثة	١
	جميع الطلبة عدا طلبة جماعة المهندسين الاستشاريين ECG	٢٤٦ طالب
	طلبه سجلت ولم تحضر	١٥
اجمالي		٣١٩ طالب

٢- قسم هندسة الأتصالات وتكنولوجيا المعلومات

الشركة/ جهة التدريب	الفترة	عدد الطلاب
JELECOM	الفترة الاولى	٣
	الفترة الثانية	١٠
SGEC	الفترة الاولى	١٣
	الفترة الثانية	١٢
MEGA	الفترة الاولى	٢٣
	الفترة الثانية	٨
SMART UNIONS	الفترة الاولى	٢
	الفترة الثانية	٢
EGY CET	الفترة الاولى	٥
سيسنل	الفترة الاولى	٢٦
	الفترة الرابعة	٣٨
NEW HORIZON	الفترة الاولى	١١
الهيئة القومية للاتصالات	الفترة الاولى	٧
طلبه سجلت ولم تحضر		٢١
اجمالي		١٨١ طالب

٣- قسم هندسة التصنيع وتكنولوجيا الإنتاج

عدد الطلاب	الفترة	الشركة/ جهة التدريب
١٢	الفترة الاولى	AZ
٣٨	الفترة الثانية	
١١	الفترة الثالثة	
٢١	الفترة الاولى	معهد التبين
٢٢	الفترة الاولى	اكاديمية اللحام
١١	الفترة الاولى	المتحدة للتدريب
١١	الفترة الاولى	التميز العلمى
١٠	الفترة الثانية	
١		طلبه سجلت ولم تحضر
١٣٧ طالب	اجمالي	

٤- قسم هندسة الحاسبات وتكنولوجيا المعلومات

عدد الطلاب	الفترة	الشركة/ جهة التدريب
١٣	الفترة الاولى	IT SHARKS
١٠	الفترة الاولى	الهيئة القومية للاتصالات
٤	الفترة الاولى	SMART UNIONS
٢٧ طالب	اجمالي	